

# Systemführerschaft ETCS CH

## Voraussetzungen für den Einsatz von Fahrzeugen auf ETCS-Strecken

Version V 2.4.2  
dd.mm.2019

---

<b>Autor</b>  Datum dd.mm.2019 Name: Ulrich Roth Designmanager Systemführerschaft ETCS CH	<b>Q-geprüft</b>  Datum: dd.mm.2019 Name: Alfred Essig Qualitätsmanager
<b>Freigabe</b>  Datum dd.mm.2019 Name: Frank Pulfer Leiter Systemführerschaft ETCS CH	

## DOKUMENTEN-KONTROLLBLATT

Inhalt	Dieses Dokument ist im Anhang 3 zur AB-EBV referenziert und beinhaltet Vorgaben der Systemführerschaft ETCS CH für den Einsatz von Fahrzeugen auf Strecken mit ETCS.
Ersteller	Systemführerschaft ETCS CH, SBB I-AT-SAZ
Wordprozessor	Microsoft Word 2016
Filename	Voraussetzungen_für_den_Einsatz_von_Fahrzeugen_auf_ETCS_Strecken_V24.docx
Status des Dokuments	In Bearbeitung / <b>in Review</b> / Freigegeben
Verteiler	Gemäss Verteiler BAV und auf BAV-Homepage
Gelenktes Dokument	Ja. Verantwortlichkeit Dokumenteigner
Dokumenteigner	Systemführerschaft ETCS CH
Sicherheit	Dieses Dokument muss nicht durch eine unabhängige Sicherheitsstelle begutachtet werden.
Gültigkeitsdauer	Bis zur Veröffentlichung einer aktualisierten Version durch das BAV oder bis zur Ausserkraftsetzung durch das BAV.
Überwachung	Verantwortlichkeit der periodischen Überwachung: Systemführerschaft ETCS CH. Prüfung jedoch spätestens nach 5 Jahren.
Aufbewahrung / Archivierung	Elektronische Ablage und Aufbewahrung. Bei Ablösung des Dokuments oder Ausserkraftsetzung erfolgt Archivierung > 5 Jahre.
Hinweis	Bei Verwendung eines Dokumentenausdrucks ist der Benutzer verpflichtet, vor Verwendung dessen Aktualität zu prüfen. Bei Verwendung des Dokuments einer sprachlich übersetzten Variante gilt bei nicht eindeutiger, technischer Verständlichkeit und/oder (technischen) Unklarheiten ausschliesslich das Ursprungsdokument mit der darin angewandten Sprache.

### Urheberrecht (Schutzvermerk ISO 16016)

Das Urheberrecht für das durch das BAV veröffentlichte Dokument der Systemführerschaft ETCS CH ist so zu verstehen, dass die Weitergabe, die Vervielfältigung etc. ausdrücklich gestattet sind.

## ÄNDERUNGSNACHWEISE

Version	Datum	Ersteller	Änderungshinweise
X0.1	14.1.2011	Ulrich Roth	Erstellung Dokument auf Basis „hoheitliche Anforderungen“ x02 vom 29.11.2010
X0.2	8.2.2011	Ulrich Roth	Einarbeitung der Kommentare BAV
X0.3	18.2.2011	Ulrich Roth	Einarbeitung der Kommentare nach WS mit BAV vom 9.2.2011 sowie jeweiliger „Zweck der Anforderung“ ergänzt. Version zur Freigabe für externe Anhörung beim BAV. QS und offizielle Freigabe durch Systemführer noch ausstehend
X0.4	14.4.2011	Ulrich Roth	Einarbeitung Kommentare BAV sowie Aufnahme der NTR (vorerst in englischer Version) sowie der Anforderung „Sicherheitsziele“ aus der AWB443 LBL.
V1.0	14.4.2011	Ulrich Roth	Einarbeitung Kommentare Q-Prüfung, Freigabe.
V1.1	12.8.2011	Ulrich Roth	Anpassung Kpt. 5.3, Einfügen der geforderten Akzeptanzlinie, Einarbeitung Reviewkommentare BAV nach Besprechung BAV vom 31.5.11 sowie der Kommentare aus der Vernehmlassungsrunde 31.7.2011.
V 1.2	25.10.11	Ulrich Roth	Umfassende Überarbeitung (Struktur und Inhalt) in Abstimmung gemäss BAV Meeting vom 6.10.2011
V 2.0	31.12.11	Ulrich Roth	Einarbeitung Reviewkommentare und Überarbeitung. Durch Systemführer ETCS freigegebene Version
V 2.1	14.6.2012	Ulrich Roth	Anpassungen aufgrund Review BAV sowie Ergänzung NR, freigegebene Version per 1.7.2012
V 2.2	23.4.2013	Ulrich Roth	Nicht publizierte Zwischenversion Redaktionelle Anpassungen: Diverse Inhaltliche Änderungen: Erweiterung des Geltungsbereichs auf ETCS L1 LS, Update der Liste mit den nationalen Anforderungen. Anf. 6.2.6: Fehlerkorrektur NL anstelle PT.
V 2.3	5.7.2013	Ulrich Roth	Gültig ab 1.8.2013 6.1.1. Für Fahrzeuge wird SRS 2.3.0d oder 3.x.x vorausgesetzt. Durch Übernahme der TSI in der Schweiz entsprechende Bemerkung zum gesetzlichen Charakter und dem Stand der Technik gelöscht. 6.2.7 „Zwingender Grund“ präzisiert 6.2.8 neu als separate Anforderung (aus 6.2.7) 7. Update der Liste mit den NR (Titel, Versionen)
V 2.4	21.8.2017	Ulrich Roth	Ein detaillierter Änderungsnachweis findet sich in Kapitel 8. Übernahme angepasster NNTV-Titel in Kapitel 7.
V 2.4.1	5.2.2018	Ulrich Roth	Ausschliesslich formelle Korrektur; V2.4 gab es nicht korrekter Weise 2x, Ausgabe vom 20.07.2016 und 21.08.2017. <b>Diese beiden Dokumente gelten mit der Version V2.4.1 als ersetzt.</b>
V 2.4.2	dd.mm.2019	Ulrich Roth	Anpassungen im Rahmen der editorialem Überarbeitung der NNTV (Version 2019).

## Inhaltsverzeichnis

<b>1</b>	<b>Zweck und Anwendungsbereich</b>	<b>5</b>
<b>2</b>	<b>Referenzen</b>	<b>5</b>
<b>3</b>	<b>Konventionen</b>	<b>6</b>
<b>4</b>	<b>Begriffe</b>	<b>7</b>
4.1	Begriffe mit engem Bezug zur FDV	7
4.2	Abkürzungen	7
4.3	Begriffe	10
<b>5</b>	<b>Systemarchitektur</b>	<b>12</b>
<b>6</b>	<b>Voraussetzungen</b>	<b>13</b>
6.1	Betriebliche Voraussetzungen	13
6.1.1	Verbot der Einfahrt in L2	13
6.1.2	Rückwärtsfahrt unter ETCS	13
6.2	Prozessuale Voraussetzungen	13
6.2.1	Qualität der Zugdaten	13
6.2.2	SiNa Konzept	13
6.2.3	Masterstestkonzept	13
6.2.4	Crypto Key Management (CKM)	13
6.3	Sonstige	13
6.3.1	Anforderungen bei Geschwindigkeiten grösser 200 km/h	13
<b>7</b>	<b>Nationale Anforderungen</b>	<b>14</b>
<b>8</b>	<b>Aktualisierung von bestehenden Fahrzeug-Nachweisdokumenten</b>	<b>15</b>
<b>9</b>	<b>Angaben und Hinweise zu Version 2.4</b>	<b>15</b>

## 1 Zweck und Anwendungsbereich

- 1.1.1.1 Ergänzend zu den hoheitlichen Vorschriften legt das vorliegende Dokument weitere für den Einsatz von Fahrzeugen auf ETCS-Strecken zu berücksichtigende technische, betriebliche sowie prozessuale Voraussetzungen fest.
- 1.1.1.2 Auf ETCS-Strecken sind Sicherungsanlagen sowohl Teil der Infrastruktur als auch der Fahrzeuge. Damit die Funktionalität und die Gesamtsicherheit gewährleistet sind, müssen die Eigenschaften dieser Teile aufeinander abgestimmt sein. Zudem müssen die Fahrzeuge und die Betriebsvorschriften auch andere bei der Konzeption des Signalsystems festgelegte Voraussetzungen erfüllen.
- 1.1.1.3 Für Sicherungsanlagen mit ETCS werden diese Voraussetzungen grundsätzlich durch die Technical Specifications for Interoperability (TSI) der European Railway Agency (ERA) definiert.
- 1.1.1.4 Die TSI decken nicht alle Anforderungen ab bzw. stellen zu gewissen Themen zu wenig präzise oder für die Schweiz ungeeignete Anforderungen. In solchen Fällen bestehen nationale Anforderungen bzw. Notifizierte Nationale Technische Vorschriften (NNTV).
- 1.1.1.4.1 Hinweis: Für streckenseitige Sicherungsanlagen mit ETCS im schweizerischen Normalspurnetz enthält die sog. Bezugskonfiguration des Systemführers ETCS CH Vorgaben und Erläuterungen, welche von den Infrastrukturunternehmen zu berücksichtigen sind.
- 1.1.1.5 Mit der Einhaltung der vorliegenden Vorgaben ist die Voraussetzung erfüllt, dass ein interoperabler und sicherer Betrieb von ETCS-Fahrzeugen auf ETCS-Strecken in der Schweiz möglich ist.

## 2 Referenzen

- 2.1.1.1 Die in diesem Dokument referenzierten Dokumente sind Teil der Bezugskonfiguration des Systemführers ETCS CH.
- 2.1.1.2 Wesentliche Bestandteile der Bezugskonfiguration des Systemführers ETCS CH sind:
- Betriebsprozesse
  - Projektierungsregeln für die Infrastruktur
  - National Values Schweiz für ETCS Level 0, 1 und 2
  - Prüfumfang/-fälle SIOP B der ETCS-Fahrzeugausrüstung
  - Liste aller in der Schweiz benutzten NID\_ENGINE, NID\_RBC und NID\_KMC
- 2.1.1.3 Die Bezugskonfiguration der Systemführerschaft ETCS CH wie auch die NNTV sind auf der Internetseite des Bundesamts für Verkehr (BAV) beziehbar (<http://www.bav.admin.ch>).
- 2.1.1.4 Referenzen:

Ref.	Titel, Version, Datum
[1]	Sicherheitsanforderungen an Fahrzeuge im Zusammenhang mit ERTMS in der Schweiz, Version 2.6, 23.03.2014 Das Dokument wurde mit der Überarbeitung 2016 ausser Kraft gesetzt. Inhalte wurden in vorliegendes Dokument bzw. die NNTV übernommen.
[2]	SiNa-Konzept, Version 2.02, 22.11.2014
[3]	Betriebliche Interoperabilitätstests ETCS Schweiz, Version 2.2, 03.12.2014
[4]	Crypto Key Management (CKM) Vorgaben an Fahrzeuge und Strecken, Version 1.6, 17.12.2014
[5]	KMC-CH Security Policy, Version 1.1, 24.01.2008
[6]	List of all NID_ENGINE, NID_RBC and NID_KMC used in Switzerland, Version 5.0, 07.03.2016

[7]	Schreiben des BAV "Aktualisierung der Festlegung zur Mindestausrüstung Zugbeeinflussung für das Befahren des schweizerischen Normalspurnetzes" (Aktenzeichen: BAV / 325.11/2006/8131/00001), 04.11.2013
[8]	Schreiben des BAV "Zweites Informationsschreiben betreffend Betriebsbewilligung ETCS CH 2015" (Aktenzeichen: BAV-422.300-00006/00005/00002), 04.05.2015
[9]	Master-Testkonzept für die Erlangung einer ETCS Betriebsbewilligung, Version 1.5, 17.05.2016

### 3 Konventionen

3.1.1.1 Die Voraussetzungen in vorliegendem Dokument werden mit nachfolgendem Raster beschrieben. Die Gliederung verdeutlicht jeweils das Ziel einer Anforderung sowie, falls vorgesehen, den Lösungsansatz entweder in beispielhafter Aufzählung oder aber in abschliessender Vorgabe.

<b>Name der Voraussetzung</b>	
<b>Beschreibung</b>	
<b>Zweck der Voraussetzung</b>	
<b>Bemerkung</b>	

3.1.1.2 Die ausführliche Beschreibung in den NNTV beinhaltet folgende Angaben:

<b>Titel</b>	Bei NNTV wird in diesem Feld der Titel der Anforderung festgehalten. Bei einer Voraussetzung im vorliegenden Dokument wird diese Angabe im Feld "Name der Voraussetzung" festgelegt.
<b>Art der Anforderung</b>	Angabe der "Grundlegenden Anforderungen" (gemäss InteropRichtlinie 2016/797/EU), auf die sich die jeweilige Anforderung bezieht. Es kann eine oder mehrere angekreuzt sein.
<b>Geltungsbereich</b>	-
<b>Anforderung</b>	-
<b>Begründung / Erklärung</b>	-
<b>Relevant für SRS-Version</b>	Die Anforderung im jeweiligen NNTV gilt für die Fahrzeuge mit ETCS-Ausrüstung gemäss der angekreuzten SRS-Version bzw. der Baseline, welche diese SRS-Version enthält <sup>1</sup> .
<b>Gültigkeitsdauer</b>	-

3.1.1.2.1 Bemerkung: Einzelne Beschreibungen von Voraussetzungen im vorliegenden Dokument sind nach derselben Struktur aufgebaut.

<sup>1</sup> Bemerkung: Bei Fragen hierzu ist die Systemführerschaft ETCS zu kontaktieren.

## 4 Begriffe

### 4.1 Begriffe mit engem Bezug zur FDV

- 4.1.1.1 Die nachfolgend aufgeführten Begriffe definieren deren Verwendung im vorliegenden Dokument. Die Verwendung der Begriffe in diesem Dokument weicht teilweise von der Definition in den Fahrdienstvorschriften (FDV) ab. Dies ist bewusst so gehalten, da die Verwendung in diesem Dokument den Fokus der Systementwicklung hat und nicht eine Handlungsanweisung darstellt.
- 4.1.1.2 Die Definition der Verwendung ist hier notwendig, weil sich die Definition in den FDV unabhängig von diesem Dokument ändern kann.

Begriff	Bedeutung
<b>Betriebsbremsung</b>	Die Betriebsbremsung wird mit einer Druckverminderung in der Hauptleitung von max. 1 bar zum Anhalten der Züge und für Geschwindigkeitsreduktionen angewendet.
<b>Schnellbremsung (Emergency Brake)</b>	Eine Emergency Brake (EB) ist eine vom ETCS-System ausgelöste Bremsung, welche zu einer Schnellbremsung führt.  Eine Schnellbremsung liegt vor, wenn durch eine Sicherheitseinrichtung (bsp. auf Strecken mit Führerstandsignalisierung) durch den Fahrzeugrechner die Hauptleitung vollständig entleert wird
<b>Systembremsung (Service Brake)</b>	Eine Systembremsung oder Service Brake (SB) liegt vor, wenn auf Strecken mit Führerstandsignalisierung durch den Fahrzeugrechner eine automatische Vollbremsung eingeleitet wird.  Hinweis: Dies entspricht der Definition gemäss TSI. Im Widerspruch dazu liegt gemäss FDV-Definition auch dann eine Systembremsung vor, wenn nur eine automatische Betriebsbremsung eingeleitet wird.
<b>Vollbremsung</b>	Eine Vollbremsung liegt vor, wenn der Druck in der Hauptleitung um 1.5 bar vermindert wird. Dadurch wird der grösst mögliche Bremszylinderdruck und somit auch die grösste Bremskraft der automatischen Bremse erreicht.

### 4.2 Abkürzungen

Abkürzung	Beschreibung
AB-EBV	Ausführungsbestimmungen zur Eisenbahnverordnung
BAV	Bundesamt für Verkehr
CENELEC	Europäisches Komitee für elektrotechnische Normung
DMI	Driver Machine Interface
EB	Emergency Brake (Schnellbremsung)
EBD	Emergency Brake Deceleration Curve
EBI	Emergency Brake Intervention Curve (Interventions- bzw. Eingriffskurve der Schnellbremse)
EG/EU	Europäische Union als Rechtsnachfolgerin der Europäischen Gemeinschaft

EN	Europäische Norm
ep-Bremse	Elektropneumatische Bremse
ERA	European Railway Agency
ERTMS	European Rail Traffic Management System
ETCS	European Train Control System
ETM	Eurobalise Transmission Module
EVU	Eisenbahnverkehrsunternehmung
EVC	European vital computer
FDV	Schweizerische Fahrdienstvorschriften
FIS	Functional Interface Specification
FS	Full Supervision Mode
G-Bremse	Güterzugsbremse
GBL	Gotthard Basis Linie (Achse Arth-Goldau – Mendrisio)
GSM-R	Global System for Mobile communications – Railway
HW	Hardware
IEC	International Electrotechnical Commission
IOP	Interoperabilität
IS	Isolation Mode
ISO	Internationale Organisation für Normung
IU	Infrastrukturunternehmung
LBL	Lötschbergbasislinie
LBS	Lötschbergbasisstrecke
LS	Limited Supervision
LZB	Linienzugbeeinflussung, deutsches Zugbeeinflussungssystem
MA	Movement Authority (Fahrerlaubnis)
NL	Non Leading Mode
NNTV	Notifizierte nationale technische Vorschrift
NP	Non Power Mode
OS	On Sight Mode
P-Bremse	Personenzugsbremse
PT	Post Trip Mode
R-Bremse	Rapid Bremse
RAM	Reailability, Availability, Maintainability
RBC	Radio Block Center (Streckenzentrale)
RIU	Radio Infill Unit



RV	Reversing Mode
SA	Sicherungsanlage
SB	Service Brake (Systembremse)
SB	Stand By Mode
SBB	Schweizerische Bundesbahnen
SBI	Service Brake Intervention Curve (Interventions- bzw. Eingriffskurve der Systembremse)
SE	STM European
SF	System Failure Mode
SH	Shunting Mode
SIGNUM	Schweizerische Zugbeeinflussungssysteme mit Übertragung von Warnung und Halt
SIL	Safety Integrity Level
SIOP	Sicherheitsorientierte Prüfung (SBB)
SL	Sleeping Mode
SN	Schweizer Norm
SN	STM National
SR	Staff Responsible Mode
SSP	Static Speed Profile
STM	Specific Transmission Module
SW	Software
THR	Tolerable Hazard Rate
TAF	Track Ahead Free (ETCS-Prozedur)
TR	Trip Mode
TSI	Technical Specifications for Interoperability
TVM	Französisches Zugbeeinflussungssystem
UIC	Internationaler Eisenbahnverband
UN	Unfitted Mode
UNISIG	Union der europäischen Lieferanten von Signalanlagen
v	Geschwindigkeit [km/h]
ZUB	Kurzbezeichnung der Zugbeeinflussungssysteme mit der Produktbezeichnung „ZUB 121“ (plus „Rucksack“ ETM) bzw. „ZUB 262ct“

### 4.3 Begriffe

Begriff	Erläuterung
2.3.0d	Setzt sich aus UNISIG Subset-026 und UNISIG Subset-108 zusammen.
Aktiv	Das System ist eingeschaltet und in Betrieb; das heisst es überwacht die Fahrt.
Crypto Key Management	Für die sichere Kommunikation über GSM-R zwischen mit ETCS ausgerüsteten Fahrzeugen und den streckenseitigen Einrichtungen (RBC, RIU) ist die Vereinbarung von Schlüsseln zwischen den Endgeräten (Fz, RBC, RIU) notwendig. Das Key Management Center Schweiz (KMC-CH) wird vom Systemführer ETCS Schweiz betrieben.
ETCS-Fahrzeugausrüstung	Spezifische fahrzeugseitige Einrichtungen für die Führerstandssignalisierung wie Fahrzeugrechner, DMI, Datenfunkanlage und Balisenantenne
Fahrzeugausrüstung	Sämtliche auf dem Fahrzeug vorhandenen Einrichtungen, die für die korrekte Funktion des Fahrzeuges notwendig sind.
G-Bremse	Die Güterzugsbremse ist eine langsam wirkende Bremse. Die Bremszylinderfüllzeit beträgt 18-35 Sekunden und die Lösezeit 45-60 Sekunden.
Konventionelle Schweizerische Zugbeeinflussungssysteme	Die klassisch im Schweizerischen Normalspurnetz eingesetzten Zugbeeinflussungssysteme INTEGRA SIGNUM und ZUB 121 (bzw. ZUB 262), ohne ETCS (siehe Begriff „Nicht Schweizerische Zugbeeinflussungssysteme“).
Passiv	Das System ist eingeschaltet aber nicht in Betrieb; das heisst, die Fahrt wird von einem anderen Zugbeeinflussungssystem überwacht.
P-Bremse	Die P-Bremse ist eine rasch wirkende Bremse. Sie wird für leichte bis mittelschwere Züge verwendet. Die Bremszylinderfüllzeit beträgt ca. 3 bis 5 Sekunden und die Lösezeit ca. 10 bis 20 Sekunden. Diese kurzen Druckentwicklungszeiten setzen voraus, dass alle Bremsen des Wagenmaterials gleichmässig wirken und die Fahrzeuge straff gekuppelt sind. Die kurzen Bremszylinderfüll- und Lösezeiten werden dadurch erreicht, dass die Luftdurchgänge in den Steuerventilen weniger gedrosselt werden.
Projektierung	Bezeichnet alle Aktivitäten, die notwendig sind, damit für die vom Lieferanten der ETCS-Fahrzeugausrüstung vorgegebenen Parameter die korrekten Werte hinterlegt werden. Für den Begriff „Projektierung“ werden auch die Begriffe „Data Preparation“ oder „Parametrisierung“ verwendet.
Q-Lok	Bediente Lok am Zugschluss. Die Traktion der Q-Lok wird nicht für das Führen des Zuges sondern nur für das Eigengewicht der Q-Lok benötigt.
R-Bremse	Die R-Bremse ist grundsätzlich als P-Bremse zu betrachten. Bei Zügen mit höheren Geschwindigkeiten bis zu 160 km/h können die nötigen Bremswege nur eingehalten werden, wenn die Bremsen der Fahrzeuge, welche mit Bremsklötzen aus Grauguss ausgerüstet sind, im oberen Geschwindigkeitsbereich verstärkt wirken. Dadurch wird erreicht, dass die Bremskräfte aufgrund des sich verändernden Reibungswertes möglichst gleich bleiben. Zu diesem Zweck wird der Bremsklotzdruck bei Geschwindigkeiten über einen bestimmten Wert (z.B. 80 km/h) erhöht. Bei Abnahme der Geschwindigkeit unter einen bestimmten Wert (z.B. 50 km/h) wird der Bremsklotzdruck wieder auf den normalen Wert reduziert, damit wird auch ein Blockieren der Räder vermieden.
RADN	Dokument der Infrastrukturbetreiber (SBB, BLS und SOB), enthält die Streckentabellen, die dem Lokführer die Höchstgeschwindigkeiten der konventionell signalisierte Strecken (= ohne Führerstandssignalisierung) in Abhängigkeit der Zugreihe und der Bremsprozent angibt.

Begriff	Erläuterung
SBB-Infrastruktur	Sämtliche Strecken des Schweizerischen Normalspurnetzes, die im Eigentum der Schweizerischen Bundesbahnen stehen oder von diesen betrieben werden.
Systemführer ETCS Schweiz	Vom BAV eingesetzte Instanz zur Abstimmung und Durchsetzung der Interoperabilität von ETCS in der Schweiz und Abstimmung der Interoperabilität der ETCS-Anwendungen zwischen der Schweiz und der EU (EG).
Tolerierte Unverfügbarkeit	Tolerierte Unverfügbarkeit = THR x „Delta t“ des Tests In diesem Dokument werden keine Angaben zur THR gemacht, es wird jeweils nur die „Tolerierte Unverfügbarkeit“ pro Stunde angegeben.
Unbedenklichkeitschwelle	Dies ist zwischen dem gelben und grünen Bereich einer Risikoakzeptanzmatrix, dort wo das Risiko vernachlässigbar wird.
Wagen	Anhängfahrzeug mit normaler Zug- und Stossvorrichtung oder mit automatischer Kupplung.
Zug	Einzelne oder zusammengekuppelte Triebfahrzeuge mit oder ohne Wagen, die auf die Strecke übergehen, und zwar vom Zeitpunkt ihrer Übernahme durch das Fahrpersonal auf dem Abfahrgleis des Ausgangsortes bis zu ihrer Ankunft auf dem Ankunftsgleis des Bestimmungsortes, ausgenommen während Rangierbewegungen.
Zugreihe N	Definition UNISIG: Der Zug verkehrt gemäss UNISIG mit „Active Tilting“. Definition Schweiz: Zug, der mit erhöhter Kurvengeschwindigkeit verkehren darf.

## 5 Systemarchitektur

- 5.1.1.1 Das technische System „Zugbeeinflussung“ setzt sich aus den beiden Teilsystemen „Triebfahrzeug“ und Strecke zusammen. Mit dem technischen Teilsystem „Triebfahrzeug“ ist die Triebfahrzeugausstattung mit den verschiedenen Zugbeeinflussungssystemen, inkl. fahrzeuginternen Schnittstellen gemeint, und wird durch die Schnittstellen zur streckenseitigen Ausrüstung inkl. deren Spezifikationen begrenzt.
- 5.1.1.2 Die Systemabgrenzung des fahrzeugseitigen Subsystems „Zugbeeinflussung“ ist schematisch in Abbildung 1 dargestellt. Der Fokus in dieser Abbildung liegt in den verschiedenen Zugbeeinflussungssystemen (rot) sowie auf der Integration in das Fahrzeug und damit der relevanten Schnittstellen (grün).

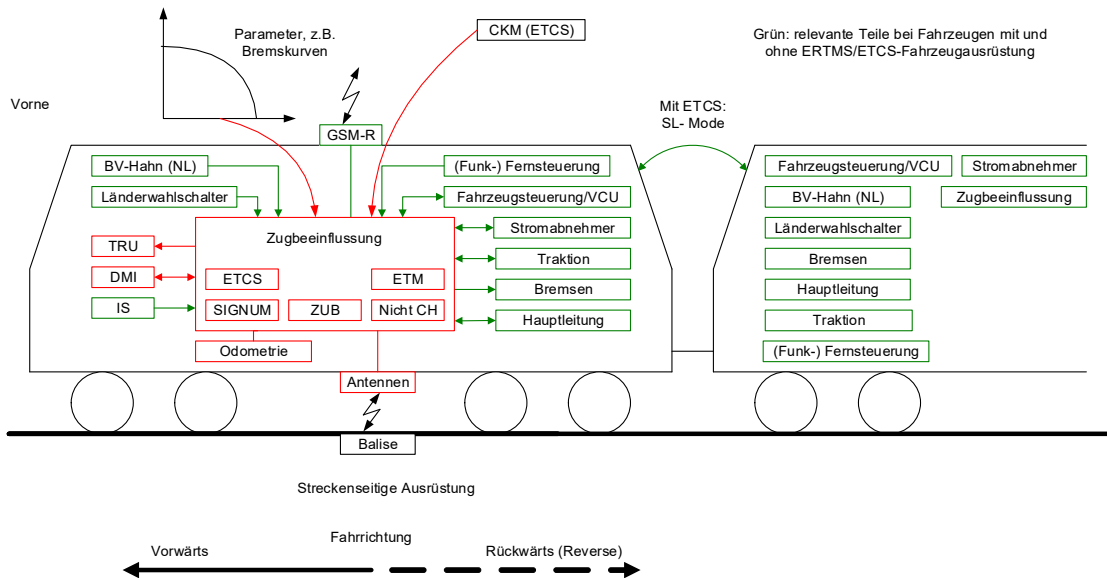


Abbildung 1: Systemabgrenzung des fahrzeugseitigen Subsystems „Zugbeeinflussung“ (schematische Darstellung)

- 5.1.1.3 Der rote Teil zeigt die Komponenten der fahrzeugseitigen Zugbeeinflussungssysteme, wie z.B. ZUB-, SIGNUM- oder ERTMS/ETCS-Fahrzeugausrüstung.
- 5.1.1.4 Der grüne Teil zeigt Teilsysteme des Triebfahrzeuges, die einen Einfluss auf die Zugbeeinflussungssysteme haben können oder umgekehrt.
- 5.1.1.5 Die Farben der Verbindungslinien in der Abbildung 1 haben folgende Bedeutung:
- 5.1.1.5.1 Rote Verbindungslinien: Schnittstellen zu Teilsystemen innerhalb der Zugbeeinflussungssysteme.
- 5.1.1.5.2 Grüne Verbindungslinien: Schnittstellen zu Teilsystemen des Triebfahrzeuges, die einen Einfluss auf die Zugbeeinflussungssysteme haben oder von den Zugbeeinflussungssystemen beeinflusst werden.

## 6 Voraussetzungen

### 6.1 Betriebliche Voraussetzungen

#### 6.1.1 Verbot der Einfahrt in L2

<b>Name der Voraussetzung</b>	Nicht erlaubte ETCS-Betriebsarten bei der Einfahrt in ETCS L2
<b>Beschreibung</b>	Es ist verboten, zugführend in den ETCS-Betriebsarten "Isolated" (IS) oder "No Power" (NP) in ETCS-Level-2-Strecken einzufahren.
<b>Zweck der Voraussetzung</b>	-
<b>Bemerkung</b>	-

#### 6.1.2 Rückwärtsfahrt unter ETCS

<b>Name der Voraussetzung</b>	Rückwärtsfahrt unter ETCS
<b>Beschreibung</b>	<p>Ein Zug darf auf einer ETCS-Level-2-Strecke ausschliesslich in den folgenden Fällen rückwärts bewegt werden:</p> <p>(1) Bei signalmässigen Rückwärtsfahrten in der Betriebsart "Reversing" (RV), sofern keine Verbote des jeweiligen Infrastrukturbetreibers bestehen.</p> <p>(2) Fahrzeuge in der Betriebsart "Non Leading" (NL), wenn sich das führende Fahrzeug in der Betriebsart "Reversing" befindet.</p> <p>Eine Rückwärtsfahrt ist in der Betriebsart SH für Rangierfahrten erlaubt.</p>
<b>Zweck der Voraussetzung</b>	Abschliessende Festlegung der Anwendungsfälle von RV
<b>Bemerkung</b>	-

## Nationale Anforderungen

<b>NNTV CH-TSI CCS</b>	<b>Titel</b>
CH-TSI CCS-001	Voraussetzungen für den Einsatz von Fahrzeugen auf ETCS-Strecken
CH-TSI CCS-003	Aktivierung / Deaktivierung der Weiterleitung des Pakets 44 an SIGNUM/ZUB
CH-TSI CCS-004	GSM-R Voice Funktionalität
CH-TSI CCS-005	Nachweis der Quality of Service für den GSM-R Datenfunk
CH-TSI CCS-010	Betriebsart „Non Leading“
CH-TSI CCS-006	Verlust "non leading permitted" in der Betriebsart "Non Leading"
CH-TSI CCS-007	Bremskurvenvorgabe für ERTMS/ETCS Baseline 2
CH-TSI CCS-008	Minimal implementierte Change Requests
CH-TSI CCS-009	Am DMI angezeigte Begriffe
CH-TSI CCS-011	Euroloop-Funktionalität
CH-TSI CCS-012	GSM-R Störfestigkeit
CH-TSI CCS-013	SIL2 DMI
CH-TSI CCS-015	Gleichzeitiges Beherrschen von zwei GSM-R-Datenkanälen
CH-TSI CCS-016	Verwendung von länderspezifischer Projektierung und Funktionen
CH-TSI CCS-018	Verbot von Level STM/NTC für SIGNUM/ZUB
CH-TSI CCS-019	Übernahme und Anzeige von Zugdaten
CH-TSI CCS-022	Rückwärtsfahren in der Betriebsart „Unfitted“
CH-TSI CCS-023	Anzeige von Textmeldungen
CH-TSI CCS-024	Zugdaten: NC_TRAIN, M_AXLELOAD, V_MAXTRAIN
CH-TSI CCS-026	Online Monitoring der Streckenausrüstung auf Fahrzeug
CH-TSI CCS-032	Einmalige Zugnummerneingabe für die ETCS-Fahrzeugausrüstung und das GSM-R-CabRadio
<b>NNTV CH-TSI LOC&amp;PAS</b>	<b>Titel</b>
CH-TSI LOC&PAS-019	Das „non leading input signal“
CH-TSI LOC&PAS-020	Das „sleeping input signal“ bei Vielfachsteuerung
CH-TSI LOC&PAS-022	Rückstellung der Schnellbremse
CH-TSI LOC&PAS-023	Fahrzeuge mit einem Führerpult für beide Fahrrichtungen
CH-TSI LOC&PAS-025	Gehemmte Bedienbarkeit zum Abtrennen der ETCS-Fahrzeugausrüstung
CH-TSI LOC&PAS-026	Verbot von SIGNUM/ZUB auf Fahrzeugen mit ERTMS/ETCS Baseline 3
CH-TSI LOC&PAS-027	Manuelle Fernsteuerung im Rangierbetrieb (Betriebsart „Shunting“)
CH-TSI LOC&PAS-031	Sichere Traktionsabschaltung
CH-TSI LOC&PAS-032	Online Monitoring der Streckenausrüstung auf Fahrzeugen
CH-TSI LOC&PAS-035	Ausreichende Bremsleistung bei Schnellbremsung
<b>NNTV CH-CSM</b>	<b>Titel</b>
CH-CSM-001	Sicherheitsnachweiskonzept
CH-CSM-002	Anforderungen bei Geschwindigkeiten grösser 200 km/h
CH-CSM-003	Qualität der Zugdaten

## 7 Aktualisierung von bestehenden Fahrzeug-Nachweisdokumenten

7.1.1.1 Bei der Neustrukturierung des vorliegenden Dokuments und der referenzierten NNTVs ergibt sich die Frage der Aktualisierung von bestehenden Nachweisdokumenten von Fahrzeugen.

Auch für solche Fälle gelten die Anforderungen der jeweils aktuellen Version. Wenn jedoch in Form einer Übersichtstabelle die Gleichwertigkeit der Erfüllung zwischen alten (z.B. NR CH) und neuen (NNTV TSI xx) Anforderungen dargestellt wird, muss für das neue Gesuch die Nachweisdokumentation in Bezug auf die Referenzierung nicht zwingend nachgeführt werden. Als diesbezügliche Hilfestellung wird auf folgende Tabellen hingewiesen.

## 8 Angaben und Hinweise zu Version 2.4

8.1.1.1 In diesem Kapitel wird auf die Änderungen zwischen den Versionen 2.3 zu 2.4 des vorliegenden Dokuments eingegangen.

8.1.1.2 Wesentliche Auslöser und Bestandteile der Überarbeitung:

- Strukturelle Anpassungen:  
Integration der NR CH Anforderungen in das jeweilige NNTV selbst. Die NR CH entfallen damit und im vorliegenden Dokument wird direkt auf die NNTV verwiesen. Das bis anhin in der Bezugskonfiguration des Systemführers ETCS CH enthaltene Dokument "Sicherheitsanforderungen an Fahrzeuge im Zusammenhang mit ERTMS" [1] wurde aufgehoben und relevante Anforderungen in die NNTV bzw. vorliegendes Dokument übernommen.
- Anpassungen anderer Regelwerke:  
Anpassungen, die sich aufgrund von mittlerweile überarbeiteten hoheitlichen Vorgaben (FDV, EBV, AB-EBV, etc.) bzw. Änderungen der TSI ergaben.
- Verbesserung der Klarheit und Transparenz von Anforderungen:  
Der Master der Anforderungen ist mit dieser Überarbeitung deutsch. Erfahrungen mit den Anforderungen haben zur Folge, dass die Anforderungen klarer und präziser formuliert werden.
- Saubere Trennung technisch und nicht technisch:  
Die NNTV-Anforderungen werden zu rein technischen Anforderungen bereinigt. Nicht technische Anforderungen werden in einem Zwischenschritt in das vorliegende Dokument integriert und sollen ggf. in einem späteren Schritt in andere, bestehende Regelwerke aufgenommen werden.

8.1.1.3 In folgender Tabelle ein detaillierter Änderungsnachweis zum vorliegenden Dokument:

VERSION 2.3	VERSION 2.4	
1 Sinn und Zweck des Dokuments	1 Zweck und Anwendungsbereich	Titel wurde angepasst und Inhalt überarbeitet.
2 Geltungsbereich	Entfällt	Wurde in Kapitel 1 Zweck und Anwendungsbereich bzw. das Dokumenten-Kontrollblatt integriert.
3 Referenzen	2 Referenzen	Inhalt wurde überarbeitet
4 Konventionen	3 Konventionen	Kapitelinhalt wurde überarbeitet und unter anderem um die Erläuterung zu den Angaben in einem NNTV erweitert. Das Feld «Einstufung der Vorschrift» entfällt, da es dieses mit der 2016/797 entfällt.
5 Begriffe	4 Begriffe	Inhaltlich überarbeitet
	5 Systemarchitektur	Neues Kapitel mit der Systemarchitektur, welche aus dem aufgelösten Dokument [1] übernommen wurde.
6 Voraussetzungen	6 Voraussetzungen	

6.1 Technische Voraussetzungen	Entfällt	Technische Voraussetzungen bzw. Anforderungen wurden in die NNTV übernommen.
6.1.1	Entfällt	Wird heute in der EBV geregelt, die Voraussetzung (Anforderung) im vorliegenden Dokument ist damit hinfällig. Zudem wurden diesbezügliche Festlegungen im BAV Brief "Mindestausrüstung der Zugbeeinflussung für das Befahren des schweizerischen Normalspurnetzes" [7] gemacht.
6.1.2	Entfällt	Wird durch CH-TSI LOC&PAS-030 geregelt.
6.1.3	Entfällt	Wird durch CH-TSI LOC&PAS-030 geregelt.
6.1.4	Entfällt	Wird durch CH-TSI CCS-022 geregelt.
6.2 Betriebliche Voraussetzungen	6.1 Betriebliche Voraussetzungen	
6.2.1 Minimale Bremsprozente für Züge auf ETCS-Level-2-Strecken	Entfällt	Wird in der FDV (R300.5 Ziffer 3.7.2) geregelt.
6.2.2 Verbot der Einfahrt in L2	6.1.1 Verbot der Einfahrt in L2	Wurde übernommen und bereinigt. So ist z.B. die Einfahrt mit SB wegen „standstill supervision“ unmöglich.
6.2.3 Einreihung von Triebfahrzeugen	Entfällt	Wird durch die Ausführungsbestimmungen zu den FDV (R I-30121) geregelt.
6.2.4 Fahrzeuge am Zugschluss mit ETCS Ausrüstung	Entfällt	Wird z.B. durch die Ausführungsbestimmungen zu den FDV (R I-30121) geregelt.
6.2.5 GSM-R	Entfällt	Mit SRS 2.3.0d werden die Information via Balisen an die Fahrzeuge übertragen. Voraussetzung ist damit hinfällig.
6.2.6 Bedienung der Fahrzeuge	Entfällt	Noch relevante Teile der Voraussetzung wurden in CH-TSI CCS-022 übernommen.
6.2.7 Isolierung der ETCS-Fahrzeugausrüstung	Entfällt	Wird in der FDV (R300.9 Ziffer 5.5) geregelt.
6.2.8 Wiederinbetriebnahme der ETCS-Fahrzeugausrüstung	Entfällt	Wird in der FDV (R300.9 Ziffer 10.3) bzw. den Ausführungsbestimmungen zu den FDV (R I-30121) geregelt.
6.2.9 Rückwärtsfahrt unter ETCS	6.1.2 Rückwärtsfahrt unter ETCS	
6.2.10 Manuelle Levelwahl bei Start of Mission (SoM)	Entfällt	Wird in der FDV (R300.7 Ziffer 5.1) bzw. den Ausführungsbestimmungen zu den FDV (R I-30121) geregelt.
6.2.11 Zwingende Eingabe der Zugnummer	Entfällt	Wird in der FDV (R300.7 Ziffer 5.1) bzw. den Ausführungsbestimmungen zu den FDV (R I-30121) geregelt.
7 Nationale Anforderungen – national requirements	0 Nationale Anforderungen	
	8 Aktualisierung von bestehenden Fahrzeug-Nachweisdokumenten	Angaben zum Umgang mit älteren Nachweisen.
	9 Angaben und Hinweise zu Version 2.4	Angaben zu den durchgeführten Änderungen.



- 8.1.1.4 Ergänzende Hinweise zu den Überarbeitungen zwischen den Versionen 2.4.1 und 2.4.2  
 Im Rahmen der Überarbeitung für die NNTV Version 2019 wurden folgende Anforderungen als NNTV zur CSM verschoben:
- 6.2.1 Qualität der Zugdaten
  - 6.2.2 SiNa Konzept
  - 6.2.3 Mastertestkonzept
  - 6.3.1 Anforderungen bei Geschwindigkeiten grösser 200 km/h

Die Anforderung 6.2.4 ist in der Richtlinie zum Erlangen von Netzzugangsbewilligung und Sicherheitsbescheinigung sowie Sicherheitsgenehmigung und konnte daher in vorliegendem Dokument aufgehoben werden.

- 8.1.1.5 Zusammen mit der Überarbeitung des vorliegenden Dokuments im Rahmen der Überarbeitung 2016 (NNTV Version 2016) wurden auch die die Anhänge (NR CH) in die NNTV integriert oder aufgehoben und aktuelle Erkenntnisse eingearbeitet. Ein detaillierter Änderungsnachweis, mit Angaben zu allen Änderungen würde den Rahmen sprengen. In folgender Tabelle ist jedoch dokumentiert, wie die Anforderungen in die neue Struktur übernommen wurden bzw. mit welcher Begründung diese aufgehoben wurden.

Bisher		Neu	Änderungsnachweis
NR CH	NNTV CH-TSI ...	NNTV CH-TSI ...	
---	CCS-001	CCS-001	Übernommen
---	CCS-002		Entfällt Aus den offenen Punkten, welche in der TSI CCS aufgeführt werden, haben sich keine Anforderungen ergeben. Sollte sich künftig die Notwendigkeit ergeben, so werden eigene NNTV erstellt.
CH01	CCS-003	CCS-003	NR CH01, NR CH02, sowie Anforderung 14.1.1.1 und Anhang D aus dem Dokument Sicherheitsanforderungen an Fahrzeuge [1] in CH-TSI CCS-003 integriert.
CH02	CCS-004		Die Anforderungen in NR CH02 wurde in CH-TSI CCS-003 integriert. CH-TSI CCS-004 entfällt damit.
CH03	CCS-005	CCS-005	NR CH03 in CH-TSI CCS-005 integriert. Die wesentlichsten Änderungen: Aktualisierung der Referenzen, Berücksichtigung von DAT276, etc..
CH04	LOC&PAS-031	LOC&PAS-031	NR CH04 in LOC&PAS-031 integriert. Die wesentlichsten Änderungen: Berücksichtigung des BAV Schreibens [8], Erkenntnisse aus der Anwendung.
CH05	CCS-006 LOC&PAS-019	CCS-006 LOC&PAS-019	Der für CCS relevante Teil von NR CH05 wurde in CH-TSI CCS-006 und der LOC&PAS relevante Teil in CH-TSI LOC&PAS-019 integriert. Die wesentlichsten Änderungen: Der Fokus ist neu grundsätzlich auf der Betriebsart "Non leading", der Fahrrichtungsschalter wird (entgegen TSI) nicht berücksichtigt, Berücksichtigung von DAT-Entscheid 287.
CH06	CCS-007	CCS-007 LOC&PAS-035	Der für CCS relevante Teil von CH06 wurde in den CH-TSI CCS-007 integriert. Der für LOC&PAS relevante Teil von CH06 wurde in den CH-TSI LOC&PAS-035 integriert. Die wesentlichsten Änderungen: Anforderungen 5.1.1.2, 5.1.1.3, 5.1.1.4, 5.1.1.6, 6.3.1.1, 13.1.1.3, 16.1.1.1 und die Anhänge A und C aus dem Dokument Sicherheitsanforderungen an Fahrzeuge [1] übernommen.
CH07	CCS-008	CCS-008	CH07 in CH-TSI CCS-008 integriert. Die wesentlichsten Änderungen: NR CH13, 18, 19, 37, 39 integriert und dementsprechend neue formatiert.

CH08	CCS-030		CH08 / CH-TSI CCS-030 entfallen. Die wesentlichsten Änderungen: Die Anforderung wurde in das vorliegende Dokument (0 ) übernommen, DAT-Entscheid 277 berücksichtigt, Referenz auf das Master-Testkonzept [9] eingefügt.
CH09	CCS-009		CH09 / CH-TSI CCS-009 entfallen, siehe DAT-Entscheid 260.
CH10	LOC&PAS-020	LOC&PAS-020	CH10 in LOC&PAS-020 integriert. Die wesentlichsten Änderungen: Anpassungen aufgrund aktueller Erkenntnisse.
CH11	CCS-032 LOC&PAS-021	CCS-032 LOC&PAS-021	Der für CCS relevante Teil von CH11 wurde in den CH-TSI CCS-032 integriert. Der für LOC&PAS relevante Teil von CH11 wurde in den CH-TSI LOC&PAS-021 integriert. Die wesentlichsten Änderungen: Berücksichtigung DAT291.
CH12	CCS-031		CH-TSI CCS-031 entfällt, die Anforderung wurde in das vorliegende Dokument (0 ) übernommen.
CH13	CCS-010		Anforderung 1 aus CH13 / CH-TSI CCS-010 wurde in CH-TSI CCS-008 (CH07) verschoben. CCS-010 entfällt damit. Anforderung 2 aus CH 13 wurde in CH40 überführt resp. in LOC&PAS-022 integriert.
CH14	LOC&PAS-023		NR CH14 enthielt eine Referenz auf das Dokument Sicherheitsanforderungen an Fahrzeuge [1], welches aufgehoben wurde. Die Anforderungen aus dem Dokument wurden in die NNTV bzw. in das vorliegende Dokument übernommen. Siehe dazu auch DAT-Entscheid 299. LOC&PAS-023 entfällt damit.
CH15			Die Anforderung in CH15 wurde in das vorliegende Dokument (0 ) übernommen. Die wesentlichsten Änderungen: Referenzen aktualisiert, als Bemerkung das Vorgehen für einen Fahrzeughalter beschrieben.
CH16	CCS-011	CCS-011	CH16 in CCS-011 integriert. Die wesentlichsten Änderungen: Inhaltliche Bereinigung.
CH17	CCS-012		Wurde in CCS-018 integriert. CH-TSI CCS-012 entfällt damit.
CH18	CCS-013		CH18 / CH-TSI CCS-013 wurde in CH-TSI CCS-008 (CH07) verschoben. Die wesentlichsten Änderungen: Berücksichtigung DAT 279. CH-TSI CCS-013 entfällt damit
CH19	CCS-014		NR CH19 / CH-TSI CCS-014 wurde in CH-TSI CCS-008 (CH07) verschoben. CH-TSI CCS-014 entfällt damit
CH20	CCS-015 LOC&PAS-024	CCS-015 LOC&PAS-024	Der für CCS relevante Teil von CH20 wurde in den CH-TSI CCS-015 integriert. Der für LOC&PAS relevante Teil von CH20 wurde in den CH-TSI LOC&PAS-024 integriert.
CH21	CCS-016	CCS-016	NR CH21 wurde in CH-TSI CCS-016 integriert.
CH22	CCS-017		CH-TSI CCS-017 wurde aufgehoben, da die Anforderung (in NR CH22) in der SRS, sowie in der FDV (R300.1 Kapitel 4.3.1 bzw. 300.7 Kapitel 5.2) ausreichend geregelt ist. Mit DAT-Entscheid 300 wurde die Aufhebung des NR beschlossen.
CH23	CCS-018	CCS-018	NR CH23 wurde in CH-TSI CCS-018 integriert. Die wesentlichsten Änderungen: CH-TSI CCS-012/NR CH17 integriert.
CH24	LOC&PAS-025	LOC&PAS-025	NR CH24 wurde in CH-TSI LOC&PAS-025 integriert. Die wesentlichsten Änderungen: Inhaltlich bereinigt.
CH25			Anforderung von NR CH25 entfällt gemäss DAT270.
CH26	CCS-019 LOC&PAS-034	CCS-019 LOC&PAS-034	NR CH26 wurde in CH-TSI CCS-019 und CH-TSI LOC&PAS-034 integriert. Die wesentlichsten Änderungen: Es wurde von einer Soll-, zu einer Muss-Anforderung.
CH27			Wie in NR CH27 bereits angegeben, wurde diese Anforderung in CH-TSI CCS-024 (CH36) integriert.

CH28	LOC&PAS-035	LOC&PAS-035	NR CH28 wurde in CH-TSI LOC&PAS-035 integriert. Die wesentlichsten Änderungen: CH30 und Teile von CH06 wurden integriert.
CH29	CCS-020		Wurde aufgrund von DAT 280 aufgehoben. CH-TSI CCS-020 entfällt damit.
CH30			NR CH30 wurde in LOC&PAS-035 integriert. Die wesentlichsten Änderungen: Mit Anforderung 16.1.1.5 aus dem Dokument Sicherheitsanforderungen an Fahrzeuge [1] abgestimmt.
CH31			CH31 wurde in das vorliegende Dokument (0 ) übernommen. Die wesentlichsten Änderungen: Anforderung 8.1.1.2 und 8.1.1.3 aus dem Dokument Sicherheitsanforderungen an Fahrzeuge [1] übernommen.
CH32			NR CH32 wurde durch CH-TSI CCS-024 (CH36) ersetzt.
CH33	CCS-021		Technische Aspekte wurden in CH-TSI CCS-024 (CH36) integriert. CH-TSI CCS-021 entfällt damit.
CH34	CCS-022	CCS-022	Anforderungen von NR CH34 wurde ausgearbeitet und in CH-TSI CCS-022 integriert. Die wesentlichsten Änderungen: RMP in der Betriebsart UN.
CH35	CCS-023	CCS-023	CH35 wurde in CH-TSI CCS-023 integriert
CH36	CCS-024	CCS-024	CH36 wurde in CH-TSI CCS-024 integriert. Die wesentlichsten Änderungen: Anforderungen aus NR CH33/CH-TSI CCS-021 übernommen.
CH37	CCS-025		CH37 / CH-TSI CCS-025 wurde in CH07 / CH-TSI CCS-008 verschoben.
CH38	CCS-026	CCS-026	NR CH38 wurde in CH-TSI CCS-026 integriert
CH39	CCS-027		NR CH39 wurde ausgearbeitet und in CH-TSI CCS-008 (CH07) verschoben.
CH40	LOC&PAS-022	LOC&PAS-022	NR CH40 wurde ausgearbeitet und in CH-TSI LOC&PAS-022 integriert.
CH41	LOC&PAS-026	LOC&PAS-026	NR CH41 wurde ausgearbeitet und in CH-TSI LOC&PAS-026 integriert.
CH42	LOC&PAS-027	LOC&PAS-027	NR CH42 wurde ausgearbeitet und in CH-TSI LOC&PAS-027 integriert.
CH43	CCS-028		CH-TSI CCS-028 wurde mit DAT220 aufgehoben.

8.1.1.6 Aus der Nachfolgenden Tabelle sind die Strukturellen Anpassungen im Rahmen der Überarbeitung für die NNTV Version 2019 ersichtlich.

Bisher	Version 2019	
CCS-001	CCS-001	Inhalt wurde bereinigt
CCS-003	CCS-003	Klarstellungen und Begrifflichkeiten angepasst.
CCS-005	CCS-004	Die Anforderung des bisherigen CCS-005 wurde auf zwei NNTV aufgeteilt. CCS-012 enthält die Anforderungen hinsichtlich GSM-R Voice. Technische Anforderungen der Testan das CabRadio, welche soweit untergeordnet geregelt waren, wurden übernommen.
CCS-005	CCS-005	Die Anforderung des bisherigen CCS-005 wurde auf zwei NNTV aufgeteilt. CCS-005 enthält neu die Anforderungen an den GSM-R Datenfunk.
CCS-006	CCS-010	Die Anforderung des bisherigen CCS-006 wurde auf zwei NNTV aufgeteilt. CCS-010 enthält den Teil der Anforderungen welcher sich ausschliesslich auf BL2 bezieht. Des Weiteren wurden Begrifflichkeiten angepasst.

CCS-006	CCS-006	Die Anforderung des bisherigen CCS-006 wurde auf zwei NNTV aufgeteilt. CCS-006 enthält den Teil der sich sowohl an BL2 als auch BL3 richtet. Die Anforderung und Begrifflichkeiten wurden bereinigt. .
CCS-007	CCS-007	Keine Anpassungen.
CCS-008	CCS-008	Um BL3 CRs erweitert. Dazu gehört CR 1312 sowie die Umsetzung von CR 1091 freigegeben.
	CCS-008	Die Anzeige von Begriffen aus der FDV erfordert die technische Umsetzung (Projektierung) in der ETCS-Fahrzeugeinrichtung. Dem wurde mit dem neunten NNTV CCS-008 Rechnung getragen.
CCS-011	CCS-011	Abgesehen von einer Anpassung unter «Begründung / Erklärung» zur Sicherheitsrelevanz, unverändert übernommen.
	CCS-012	Mit der EBV Überarbeitung 2019 wird die TSI CCS 2016/919 übernommen. In dieser sind Anforderungen enthalten, gemäss denen GSM-R Module mit Störfiltern notwendig sind. Mit diesen Störfiltern werden Probleme verhindert, welche in der Schweiz nicht existieren. Eine Umsetzung ist damit in der Schweiz nicht notwendig und die damit unnötigen Aufwendungen (insbesondere bei Upgrade) können vermieden werden.
	CCS-013	Mit der EBV Überarbeitung 2019 wird die TSI CCS 2016/919 übernommen. In dieser sind Anforderungen enthalten, aus denen geschlossen werden kann, dass das DMI's über einen SIL 2 verfügen muss. Eine solche Auslegung führt zu unnötigem und unverhältnismässigem Aufwand (insbesondere bei Upgrades) da die erforderlichen Sicherheitsanforderungen auch verfahrensgesichert erfüllt werden können.
CCS-015	CCS-015	Abgesehen von einer Referenz auf LOC&PAS-024 (welches aufgehoben wurde) unverändert übernommen.
CCS-016	CCS-016	Präzisierungen zur Klarstellung.
CCS-018	CCS-018	Keine Anpassungen.
CCS-019	CCS-019	Anpassungen entsprechend DAT351
CCS-022	CCS-022	Der zweite Absatz der bisherigen Anforderungen hat sich an ein Fahrzeug gerichtet. Diese Anforderung wurde in das neu NNTV LOC&PAS-023 verschoben.
CCS-023	CCS-023	Keine Anpassungen.
CCS-024	CCS-024	Die Anforderungen in Anforderungen welche sich an BL2 und solche die sich an BL3 ETCS-Fahrzeugeinrichtungen richten divergiert. Weitere Präzisierung und Klarstellungen sind eingeflossen.
CCS-026	CCS-026	CCS-026 ist neu nur für Baseline 3 wurde entsprechend angepasst und die bis anhin bestehende Anforderung zu LOC&PAS in das neue LOC&PAS-032 verschoben.
CCS-032	CCS-032	Anpassung in der Formulierung zur Präzisierung bzw. Klarstellung der Anforderung. Referenz auf das Aufgehobene LOC&PAS-021 gelöscht.
LOC&PAS-019	LOC&PAS-019	Präzisierungen zur Klarstellung.
LOC&PAS-020	LOC&PAS-020	Begrifflichkeiten und Präzisierung zur Klarstellung.
LOC&PAS-021	-	Sowohl die ETCS-Fahrzeugausrüstung als auch das GSM-R CabRadio werden über die TSI CCS geregelt. Die LOC&PAS Anforderung ist damit überflüssig und wurde aufgehoben.
LOC&PAS-022	LOC&PAS-022	Begrifflichkeit Zwangsbremmung durch Schnellbremsung ersetzt. Die Abklärungen zu diesem NNTV sind noch nicht abgeschlossen.
	LOC&PAS-023	Eine Anforderung im bisherigen CCS-022 hat sich an ein Fahrzeug gerichtet. Diese wurde mit dem Verschieben der Anforderung in das neue NNTV LOC&PAS-023 korrigiert.

LOC&PAS-024	-	Auch GSM-R wird durch die TSI CCS geregelt. Diesbezüglich (zwei GSM-R Datenkanäle) besteht das CCS-015, welche die Bereitstellung von zwei Datenkanälen hinreichend regelt. Die LOC&PAS Anforderung ist aufgehoben.
LOC&PAS-025	LOC&PAS-025	Grammatikalische Anpassung.
LOC&PAS-026	LOC&PAS-026	Keine Anpassungen.
LOC&PAS-027	LOC&PAS-027	Präzisierungen und Vereinfachungen.
LOC&PAS-031	LOC&PAS-031	Präzisierung und Begrifflichkeiten.
	LOC&PAS-032	Die Anforderung in CCS-026 wurde zu LOC&PAS verschoben.
LOC&PAS-034	LOC&PAS-034	Entsprechend DAT351 aufgehoben.
LOC&PAS-035	LOC&PAS-035	Einzelne redundante Anforderungen konnten aufgehoben werden. Des Weiteren Begrifflichkeiten bereinigt.
	CSM-001	Die Anforderung in 6.2.2 SiNa Konzept und 6.2.3 wurden vereinigt und wird neu im CSM-001 geregelt.
	CSM-002	Die Anforderung in 6.3.1 Anforderungen bei Geschwindigkeiten grösser 200 km/h wird neu im CSM-002 geregelt.
	CSM-003	Die Anforderung in 6.2.1 Qualität der Zugdaten wird neu im CSM-003 geregelt