

DISPOSITIONS D'EXÉCUTION DE L'O SUR LES CHEMINS DE FER		Ad art.: 18
Chapitre: Ouvrages et installations	Feuille n°:18 M	
Section: Distances de sécurité	Edition: 01.11.2020	
Article: Profil d'espace libre		

VOIE MÉTRIQUE

Aktualisierte Seite

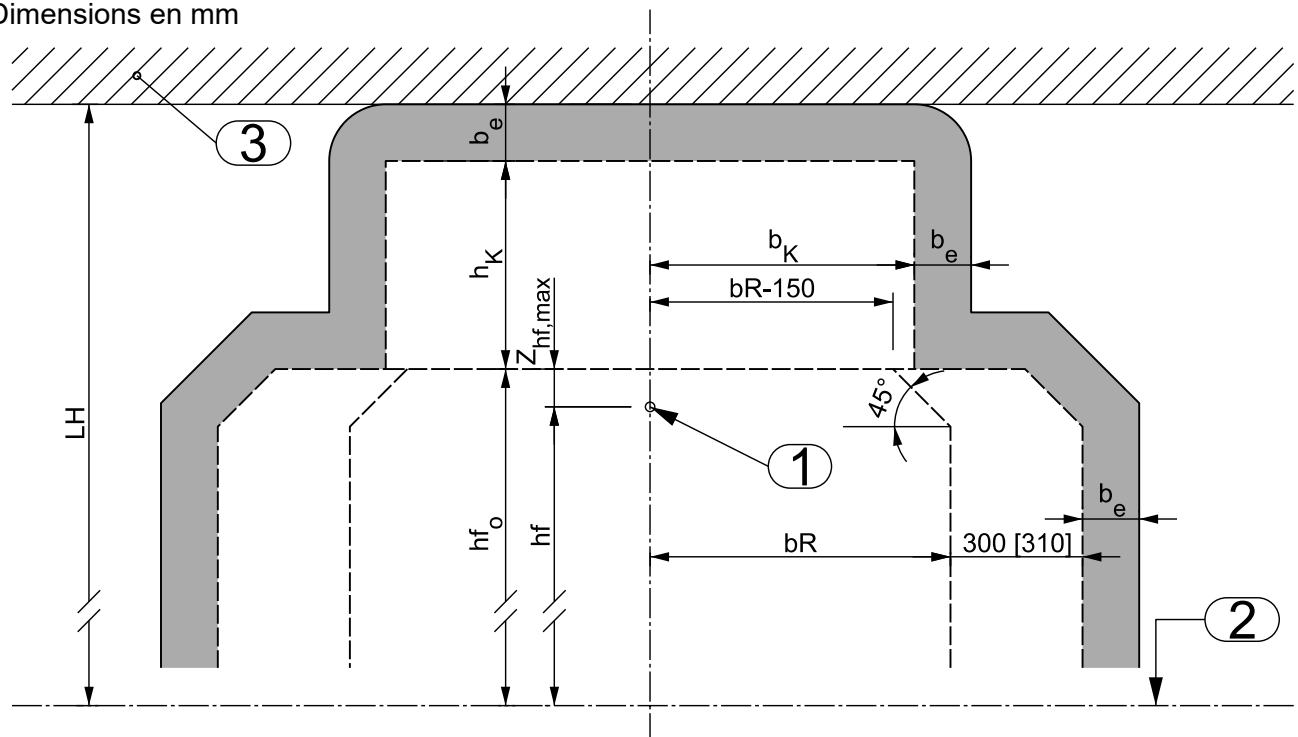
(DE 18, figures)

Légende

1	Fil de contact à la hauteur nominale
2	PDR
3	Superstructures
LH	Hauteur libre des superstructures ($LH = hf_o + h_k + b_e$)
hf	Hauteur nominale du fil de contact, conformément aux DE-OCF ad art. 44, DE 44.c, ch. 5.3.3, lit. f
hf _o	Position supérieur du fil de contact, $hf_o = hf + Z_{hf,max}$
Z _{hf,max}	Somme des majorations conformément aux DE-OCF ad art. 44, DE 44.c, ch. 5.2.2.2
h _k ⁽¹⁾	Hauteur de la construction de la ligne de contact
b _e	Distance de sécurité électrique conformément aux DE-OCF ad art. 44, DE 44.c, ch. 5.9
b _k ⁽¹⁾	Demi-largeur de la construction de la ligne de contact
b _R	Demi-largeur du contour du pantographe ($b_w + 65$ [70] (y c. déplacement latéral sous l'effet d'une force horizontale ainsi que les tolérances de fixation latérales en fonction de la hauteur), b_w - demi-largeur de l'archet du pantographe

⁽¹⁾ Dans le système d'axes horizontal–vertical (voir aussi figure 8)

Dimensions en mm



Les valeurs indiquées sont valables pour des positions supérieures du fil de contact jusqu' à 5500 mm [valeurs entre crochets valables jusqu'à 5700 mm]. Ces valeurs doivent être redéfinies lorsque les positions sont plus élevées.

Figure 9 : Espace pour le pantographe et espace pour la ligne de contact aérienne

DISPOSITIONS D'EXÉCUTION DE L'O SUR LES CHEMINS DE FER		Ad art.: 18
Chapitre: Ouvrages et installations		Feuille n°:18 M
Section: Distances de sécurité		
Article: Profil d'espace libre		Edition: 01.11.2020

VOIE MÉTRIQUE

Bisherige Seite

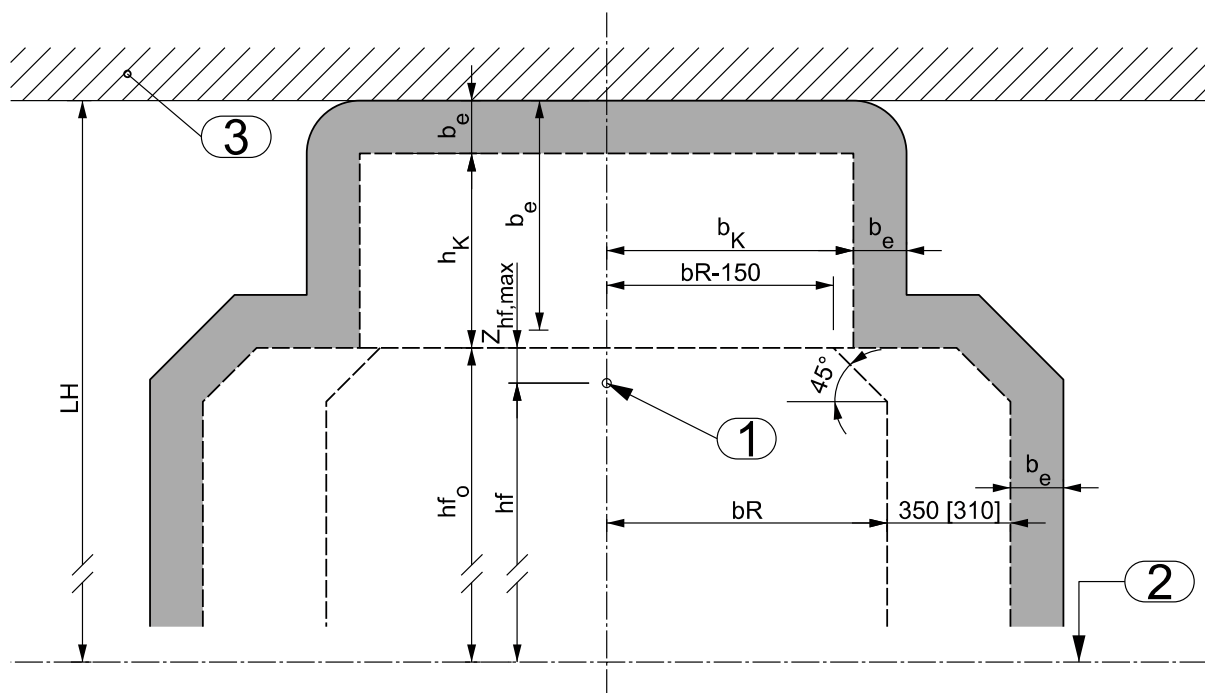
(DE 18, figures)

Légende

1	Fil de contact à la hauteur nominale
2	PDR
3	Superstructures
LH	Hauteur libre des superstructures ($LH = hf_o + h_k + b_e$)
hf	Hauteur nominale du fil de contact, conformément aux DE-OCF ad art. 44, DE 44.c, ch. 5.3.3, lit. f
hf _o	Position supérieur du fil de contact, $hf_o = hf + Z_{hf, max}$
Z _{hf, max}	Somme des majorations conformément aux DE-OCF ad art. 44, DE 44.c, ch. 5.2.2.2
h _k ⁽¹⁾	Hauteur de la construction de la ligne de contact
b _e	Distance de sécurité électrique conformément aux DE-OCF ad art. 44, DE 44.c, ch. 5.9
b _k ⁽¹⁾	Demi-largeur de la construction de la ligne de contact
b _R	Demi-largeur du contour du pantographe ($b_w + 65$ [70] (y c. déplacement latéral sous l'effet d'une force horizontale ainsi que les tolérances de fixation latérales en fonction de la hauteur), b _w - demi-largeur de l'archet du pantographe

⁽¹⁾ Dans le système d'axes horizontal–vertical (voir aussi figure 8)

Dimensions en mm



Les valeurs indiquées sont valables pour des positions supérieures du fil de contact jusqu' à 5500 mm [valeurs entre crochets valables jusqu'à 5700 mm]. Ces valeurs doivent être redéfinies lorsque les positions sont plus élevées.

Figure 9 : Espace pour le pantographe et espace pour la ligne de contact aérienne