



Aktenzeichen: BAV-412.00-89/3/2

Version 1.7 / 22.06.2021

Umlaufbahnen:

BAV-Checkliste BehiG-Anforderungen

Infrastruktur – Schnittstelle – Kabine

Die nachfolgenden Beurteilungskriterien der Checkliste gelten grundsätzlich als Anforderungen für neue Seilbahnanlagen.

Bei bestehenden Anlagen ist im Sinne von Art. 11 Abs.1 BehiG (Verhältnismässigkeitsprinzip) die Realisierungsmöglichkeit einzelner oder mehrerer Punkte der Checkliste oft nicht gegeben. In diesen Fällen hat das Seilbahnunternehmen eine sowohl für die betroffenen Fahrgäste als auch für das Unternehmen angemessene Ersatzlösung gemäss Art. 12 Abs. 3 BehiG zu definieren.

Die Checkliste stellt im Sinne eines Hilfsmittels für die involvierten BAV-Mitarbeitenden eine möglichst umfassende Übersicht über die geltenden rechtlichen und normativen Vorgaben dar. Sie erhebt keinen Anspruch auf Vollständigkeit. Für Details sind die einzelnen Beurteilungsgrundlagen (Verordnungen, Normen, Erläuterungen) zu konsultieren. Die Reihenfolge der einzelnen Themen in der Checkliste richtet sich nach der üblichen Benutzung einer Seilbahn (Anforderungen Stationsumfeld → Anforderungen Station → Anforderungen Schnittstelle Plattform/Kabine → Anforderungen Kabine).

Die in der Checkliste mit „best practice“ bezeichneten Anforderungen sind in den oben erwähnten Grundlagen nicht präzisiert. Die „best practice“-Anforderungen entsprechen dem übergeordneten Schutzziel am besten. Andere Umsetzungsvarianten sind möglich, bedingen aber eine eingehendere Prüfung.

Die Vorgaben der VAböV übersteuern allfällige normative Vorgaben aus den Seilbahnnormen (bspw. U 2.4.3, U 9.1.3 und U 9.3.3).

Die Anforderungen aus der SIA 500 sind als «vorzugsweise umzusetzen» zu verstehen. Das heisst, dass unter mehreren dem selben Zweck dienenden Anforderungen jene aufgeführt ist, deren Erfüllung der Zielsetzung der SIA 500 am besten entspricht.

Bei Ausschreibungen der Seilbahnunternehmen für die Beschaffung neuer Kabinen sind die Anforderungen der Checkliste an die Kabinen in das Ausschreibungs-Pflichtenheft aufzunehmen.



Beurteilung	Nummerierung	Beurteilungskriterien	Rechtliche Grundlage	
In der Regel ausserhalb des PGV-Projektperimeters	U 1	Nebenbetriebe wie Restaurants, Verkaufsgeschäfte, usw. Nicht Gegenstand dieser Checkliste	<i>SIA 500, Kategorie I, Anhang A</i>	
	U 1.1	Parkfelder für Gehbehinderte (RPP)	<i>Art.3 Abs.1 VAböV Abweichend von SIA 500</i>	
	U 1.1.1	Anzahl in Funktion des Parkplatztotals	Total Parkplätze	Anzahl RPP
	U 1.1.1.1		bis 50	1
	U 1.1.1.2		51 - 150	2
	U 1.1.1.3		151 - 350	3
	U 1.1.1.4		351 - 750	4
	U 1.1.1.5		≥ 751	5
	U 1.1.2	Parkfelder nahe Hauptzugang		<i>Art.3 Abs.2 VAböV</i>
	U 1.1.3	Parkfeldbreite ≥ 3,50 m		<i>SIA 500 Ziff.7.10.3</i>
	U 1.1.4	bei 2 aneinandergrenzenden Parkfeldern darf sich die Ausstiegsfläche überlappen		<i>best practice</i>
	U 1.1.5	die Ausstiegsfläche, Breite ≥ 1,40 m ist als solche zu markieren		<i>SIA 500 Ziff.7.10.3</i>
	U 1.1.6	Gefälle ≤ 2 %		<i>SIA 500 Ziff.7.10.3</i>
	U 1.2	Autovorfahrt Aus- resp. Einstieg behinderter Personen Das Auto wird anschliessend auf einem Parkfeld abgestellt		<i>Art.16 Abs.1 VAböV</i>
	U 1.2.1	Ausstiegsflächenbreite ≥ 1,40 m		<i>SIA 500 Ziff.7.10.3</i>
	U 1.2.2	Gefälle ≤ 2 %		<i>SIA 500 Ziff.7.10.3</i>
	U 2	Fahrgastbereich Seilbahnbetrieb Norm SIA 500:2009 (SN 521 500) „Hindernisfreie Bauten“ Kategorie I: Öffentlich zugängliche Bauten		<i>Art. 2 Abs.1 VAböV SIA 500, Kategorie I, Anhang A</i>
	U 2.1	Korridore, Wege und Bewegungsflächen		
	U 2.1.1	Lichte Breite ≥ 1,25 m		<i>SN EN 12929-1:2015, Ziff.11.1.6</i>
	U 2.1.2	Partielle Durchgangsbreiten ≥ 0,9 m		<i>SN EN 12929-1:2015, Ziff.11.1.6</i>
U 2.1.3	Lichte Höhe ≥ 2,5 m		<i>SN EN 12929-1:2015, Ziff.11.1.5</i>	

	U 2.2	Durchsichtige Wände und Türen	<i>SIA 500 Ziff. 3.4.7</i>
	U 2.2.1	Nicht transparente Markierung im Bereich 1,40 m und 1,60 m	
	U 2.2.2	50 % dieser Fläche als Markierung	
	U 2.2.3	Abstand zwischen einzelnen Markierungsflächen max. 0,10 m	
	U 2.3	Bodenbeläge	
	U 2.3.1	Sicher benutzbar bei allen Witterungsverhältnissen	<i>SN EN 12929-1:2015, Ziff.11.1.3</i>
	U 2.3.2	Gitterroste Maschenweite Metall oder Kunststoff: max. 10 mm x max. 20 mm	<i>Art. 16 Abs.3 VAböV</i>
	U 2.3.3	Gummiwabenmatten: Lochdurchmesser max. 18 mm	<i>best practice</i>
	U 2.3.4	Wird auf Grund der Gefahr von Eisbildung eine grössere Maschenweite gewählt, so muss am Rand der Gitterroste bzw. Gummiwabenmatten ein «Hundegehrstreifen» von einer Breite ≥ 300 mm, der den VAböV-Anforderungen entspricht, realisiert werden (möglich z.B. auch sog. Tränenbleche oder Warzenbleche).	<i>best practice</i>
	U 2.4	Bodenneigungen	
	U 2.4.1	≤ 2 % gilt nicht als Rampe	<i>SIA 500 Ziff. 3.2.4</i>
	U 2.4.2	Verkehrswege Fussgänger	
	U 2.4.2.1	Rampenneigung > 10 % erfordern Treppen	<i>SN EN 12929-1:2015, Ziff.11.1.3</i>
	U 2.4.3	Verkehrswege Rollstuhl	<i>Art. 16 Abs.2 VAböV</i>
	U 2.4.3.1	max. Rampenneigung 10 % ungedeckt	<i>Art. 16 Abs.2 VAböV</i>
	U 2.4.3.2	max. Rampenneigung 12 % gedeckt oder beheizt	<i>Art. 16 Abs.2 VAböV</i>
	U 2.4.3.3	Bei Richtungswechseln von Rampen darf auf der ganzen Rampenbreite die zulässige maximale Rampenneigung nicht überschritten werden	<i>SIA 500 Ziff. 3.5.1.3</i>
	U 2.4.3.4	Podeste 1,40 m x 1,40 m horizontal, max. Entwässerungsneigung 2 %	<i>SIA 500 Ziff.3.5.3.1</i>
	U 2.5	Stufen / Treppen	<i>SIA 500 Ziff. 3.6</i>
	U 2.5.1	Auftritttiefe ≥ 280 mm (Grundrissprojektion der Vorderkanten)	<i>SIA 500 Ziff. 3.6.2</i>
	U 2.5.2	Unterschneidung ≤ 30 mm, durch Schrägstellung der Steigungsfläche (= Stirnfläche der Treppenstufen) begrenzen	<i>SIA 500 Ziff. 3.6.2</i>
	U 2.5.3	Steigung ≤ 175 mm (Stufenhöhe)	<i>SIA 500 Ziff. 3.6.2</i>
	U 2.5.4	Wenn Treppenlauflänge ≥ 16 Stufen, ist ein Zwischenpodest erforderlich	<i>SIA 500 Ziff. 3.6.1</i>

	U 2.5.5	Treppenmarkierung	SIA 500, Ziff. 3.6
	U 2.5.6	Varianten	Siehe Anhang zu dieser Checkliste, Nr. A1
	U 2.6	Abschrankungen zur Personensicherheit (allgemein)	
	U 2.6.1	Wenn Absturzhöhe > 1,00 m oder anschliessende Geländeneigung $\geq 60\%$	SN EN 12929-1:2015, Ziff.11.1.7
	U 2.6.2	Obere Traverse O.K. $\geq 1,10$ m. Das Gelände muss entweder mit vollflächigen Füllungen oder derart ausgeführt werden, dass eine Kugel mit 0,12 m Durchmesser keine Öffnung passieren kann.	SN EN 13107:2015, Ziff. 11.4.2.1
	U 2.6.3	Abschrankungen zur Personensicherheit (Menschen mit Behinderung)	
	U 2.6.4	Sockel ≥ 30 mm oder Traverse $\leq 0,30$ m (tastbar für Sehbehinderte und Begrenzung für Rollstuhlfahrende)	SIA 500, Ziff. 3.4.5
	U 2.6.5	Bei Rampen mit einer Absturzhöhe > 0,40 m ist eine Abschrankung nach U 2.6.2 und U 2.6.4 nötig. Bei Absturzhöhen bis zu 1,0 m und Breite der Rampe von 1,80 m oder mehr genügen Randaufbordungen von mindestens 0,10 m Höhe.	SIA 500, Ziff. 3.5.4
	U 2.7	Handläufe	SIA 500, Ziff. 3.6.4
	U 2.7.1	Runder Querschnitt, Richtwert Aussendurchmesser 40 mm	SIA 500, Ziff.3.6.4.2
	U 2.7.2	Beidseitig oder Treppenlaufmitte	SIA 500, Ziff.3.6.4.3
	U 2.7.3	Rampen, Neigung $\geq 5\%$ beidseitig	SN EN 13107:2015, Ziff. 11.4.2.2
	U 2.7.4	0,85 m bis 0,90 m über Boden oder Stufenvorderkante	SIA 500, Ziff.3.6.4.1
	U 2.7.5	Treppenlauf oben und unten um $\geq 0,30$ m überragen (horizontal gemessen)	SIA 500, Ziff.3.6.4.1
	U 3	Aufzüge / Hebebühnen / Treppenlifte	SIA 500, Ziff. 3.7
	U 3.0.1	Höhe der Bedienelemente 0,80 m bis 1,10 m über Boden	SIA 500 Ziff.6.1.1
	U 3.0.2	Zugangsseitig beidseitig Freifläche vor Bedienelementen von min. 0,70 m	SIA 500, Ziff.6.1.2 Skizze siehe Anhang Nr. A2
	U 3.0.3	Evakuierungskonzept für Personen im Rollstuhl, wenn diese Elemente nicht benutzt werden dürfen	best practice
	U 3.1	Aufzüge	SIA 500, Ziff 3.7
		Verweis auf SN EN 81-70	SIA 500, Ziff 3.7.1
	U 3.1.1	Kabinengrösse	SIA 500, Ziff. 3.7.3

	U 3.1.1.1	Kabinenbreite: 1,10 m	<i>SIA 500, Ziff. 3.7.3</i>
	U 3.1.1.2	Kabinentiefe: 2,00 m	<i>SIA 500, Ziff. 3.7.3</i>
	U 3.1.2	Fläche vor Kabinentür 1,40 m x 1,40 m	<i>SIA 500, Ziff. 3.7.2</i>
	U 3.1.3	Seitlicher Abstand Kabinentür – Treppenabgang min. 0,60 m	<i>SIA 500, Ziff. 3.7.2</i>
	U 3.1.4	Über-Eck angeordnete Kabinentüren sind zulässig, wenn das Kabinenmass mindestens 2,00 m x 1,40 m beträgt. Die nutzbare Breite der Türen soll 1'100 mm betragen. Die Türe in der Längsseite der Kabine ist so nahe wie möglich an der Stirnseite der Kabine anzuordnen, die gegenüber der Türe in der Schmalseite der Kabine liegt.	<i>best practice</i>
	U 3.2	Hebebühnen / Treppenlifte	<i>SIA 500, Ziff.3.8, Anhang C, Tab.8</i>
	U 3.2.1	Manövrierfläche für Zu- und Wegfahrt: 1,40 m x 1,40 m	<i>SIA 500, Ziff.3.8.2</i>
	U 3.2.2	Bei geradliniger Zu- und Wegfahrt genügt Breite der jeweiligen Förderplattform	<i>SIA 500, Ziff.3.8.2</i>
	U 3.3	Hebebühne	
	U 3.3.1	Förderplattform min. 1,40 m lang und min. 1,10 m breit	<i>SIA 500, Ziff.3.8.4</i>
	U 3.3.2	Tragkraft 400 kg/m ²	<i>SIA 500, Ziff.3.8.4</i>
	U 3.4	Treppenlift	
	U 3.4.1	Förderplattform min. 1,20 m lang und min. 0,80 m breit	<i>SIA 500, Ziff.3.8.5</i>
	U 3.4.2	Tragkraft min 300 kg	<i>SIA 500, Ziff.3.8.5</i>
	U 4	Rollstuhlgerechte Toiletten	
	U 4.1	Sind Toiletten vorgesehen, so muss eine als rollstuhlgerecht konzipiert sein	<i>Art. 7 Abs. 2 VböV</i>
	U 4.2	Geschlechterneutral oder Teil der Damentoiletten	<i>SIA 500, Ziff. 7.2.3.1, Anhang E</i>
	U 5	Perronanlage, taktil-visuelle Erschliessung	
	U 5.1	Stationen mit mind. 2 unabhängigen Seilbahnanlagen (mit unterschiedlichen Bestimmungsorten) ab einem gemeinsamen Zugang (Ausgangspunkt) sind mit einem taktil-visuellen Leitsystem auszurüsten. Typische Zwischenstationen von Mehrsektionenbahnen sind davon nicht betroffen.	<i>Art. 6 Abs. 2 VAböV best practice</i>
	U 6	Billettbezug / Zugangskontrollen	
	U 6.1	Schalter	<i>SIA 500, Ziff. 7.4</i>

	U 6.1.1	Bedienfläche max. 0,90 m über Boden	
	U 6.1.2	Manövrierraum vor Schalter: 1,40 x 1,70 m	
	U 6.1.3	Induktive Höranlage an mind. einem Schalter wenn Schalteranlagen mit Gegensprechanlagen ausgestattet. Alternativ: Personal verlässt Schalterraum und begibt sich direkt zur hörbehinderten Person	<i>Art. 5 Ziff. 7 VAböV (ganzer Art. 5 VAböV gilt nur bzgl. Notrufsysteme, deshalb Alternativlösung zulässig)</i>
	U 6.2	Billettautomat und Entwerter	
	U 6.2.1	max. Höhe Bedienelement über Boden: 130 cm	
	U 6.2.2	Münzeinwurf höher möglich, wenn unterhalb 130 cm Vorrichtung für bargeldlose Zahlungen	<i>Art. 8 VAböV</i>
	U 6.2.3	Höhe Entwerter Schlitz max. 110 cm	
	U 6.3	Zugangskontrolle / Personenkonfektionierung (Beschränkung der Anzahl Personen)	
	U 6.3.1	Rollstuhl Durchgangsbreite 900 mm	<i>SN EN 12929-1:2015 Ziff. 11.1.6</i>
	U 6.3.2	Keine Konfektionierung vorgesehen, weil durch Fläche begrenzt	
	U 6.3.3	Art der Konfektionierung beschreiben	<i>best practice</i>
	U 6.3.4	Durch Dienstpersonal	
	U 6.4	Rollstuhlanmeldung / Rollatoranmeldung , falls betriebsbedingt erforderlich	
	U 6.4.1	vor Ort, z.B. als Gegensprechanlage	
	U 6.4.2	Höhe Bedienelement 800 mm bis 1'100 mm über Boden	<i>best practice</i>
	U 6.4.3	Ankündigung des Eintreffens der Kabine mit Rollstuhlstellplatz, optisch und akustisch	
	U 6.4.4	Wartzone für Personen im Rollstuhl, die auf die rollstuhlgerechte Kabine warten	
	U 7	Fahrgastinformationen	
		Unter Fahrgastinformation ist reiserrelevante Information zu verstehen. Beispielsweise Werbung oder Wetterberichte gehören nicht dazu.	
		Zu den Inhalten bestehen keine Vorgaben	
		Wo Fahrgastinformation freiwillig angeboten wird, gilt ebenfalls <i>Art. 5 VAböV</i> → <i>SN EN 16584-2:2017</i>	<i>Art. 5 VAböV</i> → <i>SN EN 16584-2:2017</i>
	U 7.1	statisch	
	U 7.1.1	Fahrplan: Schriftgröße ≥ 4 mm ; oberste Inhaltszeile ≤ 160 cm über Boden	<i>Art. 5 Abs.5 VAböV</i>
	U 7.1.2	Andere statische Textinformationen:	<i>Art. 5 Abs 4 VAböV</i>

		Bemessungsgrundlage: 25 mm pro Meter Lesedistanz, siehe Erläuterungen zu SN EN 16584 der FHNW ¹ , Tabelle 7 (Kontrollen sind nicht im Aufgabenbereich der BAV-Sektion Seilbahntechnik; bei Unklarheiten BAV-Fachstelle Barrierefreiheit konsultieren).	
	U 7.1.3	Piktogramme ≥ 60 mm	<i>Art. 5 Abs.4 VAböV</i>
	U 7.2	dynamisch, Monitore	
	U 7.2.1	Schriftgrößen bei Monitoren sind gemäss SN EN 16584-2 abhängig von der Monitortechnologie (unterschiedliche Adaptationsleuchtdichten), siehe Erläuterungen zu SN EN 16584 der FHNW ¹ , Tabellen 2 bis 6 (Kontrollen sind nicht im Aufgabenbereich der BAV-Sektion Seilbahntechnik; bei Unklarheiten BAV-Fachstelle Barrierefreiheit konsultieren).	<i>Art. 5 Abs. 6 VAböV</i>
	U 7.2.2	Oberste Inhaltszeile ≤ 160 cm über Boden	<i>Art. 5 Abs. 6 VAböV</i>
	U 7.2.3	Akustisch abrufbar bei Stationen mit durchschnittlich >800 Einsteigenden pro Tag, wenn keine Lautsprecherdurchsagen mit Kundeninformation erfolgen (im Seilbahnverkehr ist dies der Regelfall)	<i>Art. 5 Abs. 1 und 2 VAböV BAV-Erläuterungen zur VAböV</i>
	U 7.3	Perronanlage	
		z.B. Einsteigepunkt, Aussteigepunkt, Lichtraumprofil von ein- und ausfahrenden Fz.: Es ist bei der Umsetzung dieser SN EN-Vorgabe darauf zu achten, dass den Risiken des Betriebs, denen Behinderte beim Aufenthalt in den Einrichtungen und Fahrzeugen in besonderem Ausmass ausgesetzt sind, angemessen Rechnung getragen wird.	<i>SN EN 12929-1:2015, Ziff. 11.1.2 in Vrb. mit Art. 6 Abs. 1 VböV</i>
	U 8	Schnittstelle Perron - Kabine	
	U 8.1	Ein- Ausstieg Rollstuhl oder Rollator	
	U 8.1.1	Variante Level-Walk-In-Einstieg (niveaugleicher Einstieg)	<i>Art. 18 Abs. 1 Bst. b VAböV</i>
	U 8.1.2	Zur Gewährleistung der Autonomie generell immer Vorwärtsfahrt.	<i>Art. 3 Abs. 1 VböV</i>
	U 8.1.3	Spaltbreite ≤ 75 mm	<i>Art. 18 Abs.1 VAböV</i>
	U 8.1.4	Höhendifferenz ≤ 50 mm	<i>Art. 18 Abs.1 VAböV</i>
	U 8.2	Kabine nicht komplett stillstehend	
	U 8.2.1	Türbreite und Kabinengeschwindigkeit gegenseitig abhängig	<i>vgl. separates Dokument «Erläuternde Grundlagen Rollstuhlplatz Luftseilbahnen»</i>
	U 8.2.2	Trennung Rollstuhl von andern Fahrgästen bei der Befahrung	<i>best practice</i>

¹ www.bav.admin.ch/mobile → Infos für öV-Unternehmen und Fachleute → Studien zur Normenentwicklung → Studien zur Thematik «Barrierefreiheit Kundeninformation und Billettausgabe»

	U 8.3	Variante mit Überbrückungsblech o.ä. nur bei stillstehender Kabine	<i>Art. 18 Abs. 1 Bst. a VAböV</i>
	U 8.3.1	Hilfestellung durch Personal und Kabine stillstehend	<i>Art. 18 Abs. 1 Bst. a VAböV</i>
	U 8.3.2	Rollstuhlorientierung: Füsse Seite höheres Niveau	<i>best practice</i>
	U 8.3.3	Niveaudifferenz ≤ 50 mm → max. 18 % Rampenneigung	<i>Art. 18 Abs. 1 Bst. a Ziff. 1 VAböV</i>
	U 8.3.4	Niveaudifferenz ≥ 50 mm → max. 6 % Rampenneigung	<i>Art. 18 Abs. 1 Bst. a Ziff. 2 VAböV</i>
	U 8.3.5	Niveaudifferenz > 50 mm → max. 18 % Rampenneigung	<i>Art. 18 Abs. 2 VAböV</i>
	U 9	Kabine	
	U 9.0.1	Türbreite ≥ 800 mm	<i>TSI PRM Ziff. 4.2.2.3.2 (1) SN EN 13796-1:2015, Ziff.11.2.1.4</i>
	U 9.0.2	Türerkennbarkeit optisch nicht erforderlich, da immer im geöffneten Zustand	
	U 9.0.3	Türschliessungswarnung optisch und akustisch bei Umlaufbahnen nicht vorgeschrieben	<i>Art. 17 Abs. 2 VAböV</i>
	U 9.1	Optische Erkennbarkeit der Schnittstelle	
	U 9.1.1	Kontrastband am Kabinenspaltreduktionselement: Tiefe 45 mm bis 55 mm	<i>SN EN 16584-1:2017 Ziff. 5.3.9</i>
	U 9.2	Rollstuhlstellplatz	
	U 9.2.1	Stellplatzorientierung	
	U 9.2.1.1	Sonderfall Kabinengrösse 9 und 10 Passagiere <ul style="list-style-type: none"> • Längsachse Rollstuhl quer zur Kabinenfahrtrichtung, Anschlagsebene im Sinne von U 9.3.1.1 bzw. U 9.3.2.3 seitlich des Rollstuhls in Kabinenfahrtrichtung. Details zur Anschlagsebene für Kabinengrösse 9 und 10 Passagiere s. separates Dokument «Erläuternde Grundlagen Rollstuhlstellplatz in Luftseilbahnen». • Manövrierekreisdurchmesser 1'200 mm. • Gewährleistung der Autonomie ist bei Kabinen für bis zu 10 Personen von Umlaufbahnen im nicht automatisierten Betrieb, die für den Transport von sitzenden Personen bestimmt sind, nicht gegeben. Der nötige Manövrierekreisdurchmesser von 1'200 mm darf nur temporär, d.h. für die Beförderung von Personen im Rollstuhl, zur Verfügung gestellt werden. Hilfestellung durch Personal ist generell erforderlich. 	<i>Art. 17 Abs. 1 VAböV (VAböV-Revision 2020)</i>

		<ul style="list-style-type: none"> Für Umlaufbahnen mit automatisiertem Betrieb s. separates Dokument «Erläuternde Grundlagen Rollstuhlstellplatz in Luftseilbahnen». 	
	U 9.2.1.2	Kabinengröße ≥ 11 Passagiere	
	U 9.2.1.2.1	Längsachse parallel zur Fahrtrichtung	<i>TSI PRM Ziff. 4.2.2.2</i>
	U 9.2.1.2.2	Rücken Seite Fahrtrichtung (für Rollstuhl Rückwärtsfahrt)	<i>best practice</i>
	U 9.2.2	Stellplatzgröße vgl. auch separates Dokument «Erläuternde Grundlagen Rollstuhlstellplatz in Luftseilbahnen»	
	U 9.2.2.1	Wenn Frontseite keine Begrenzung	<i>best practice, abgeleitet aus TSI PRM Ziff. 11 bis 13</i>
	U 9.2.2.1.1	Länge: ≥1'300 mm	
	U 9.2.2.1.2	Breite: ≥700 mm	
	U 9.2.2.2	Wenn Frontseite Begrenzung	
	U 9.2.2.2.1	Länge: ≥1'500 mm	
	U 9.2.2.2.2	Länge: In der Längsebene darf frontseitig ein Bereich von maximal 150 mm für den Fussbereich des Rollstuhls unterfahrbar sein. Dieser unterfahrbare Bereich muss seitlich frei zugänglich sein, seine lichte Höhe beträgt mindestens 300 mm.	
	U 9.2.2.2.3	Breite: ≥700 mm	
	U 9.3	Stellplatzanordnung im Kabinengrundriss	
	U 9.3.1	Vorzugsweise: Kabinenecke Frontwand und Seitenwand	
	U 9.3.1.1	Anschlagspunkt resp. Anschlagsebene 1'000 N rückseitig Rollstuhl	<i>SN EN 13796-1:2017, Ziff. 11.2.1.4</i>
	U 9.3.1.2	Breite: ≥ 700 mm	
	U 9.3.1.3	Höhenbereich: ≤ 200 mm ≥ 400 mm	
		Details zur Anschlagsebene für Kabinengröße ≥ 11 Passagiere s. separates Dokument «Erläuternde Grundlagen Rollstuhlstellplatz in Luftseilbahnen»	<i>best practice</i>
	U 9.3.1.4	min. 1 Stellplatzseite horizontale Haltestange über Länge Rollstuhlplatz	
	U 9.3.1.5	Höhenbereich: ≥ 850mm ≤ 1'150 mm im Bereich der Hauptleiste	
	U 9.3.1.6	darf sich mit dem seitigen Zuschlag von 50 mm überlagern	
	U 9.3.1.7	Synergien:	
	U 9.3.1.7.1	Anprallkraft quer zur Fahrtrichtung	<i>SN EN 13796-1:2017 Ziff. 6.2.15</i>

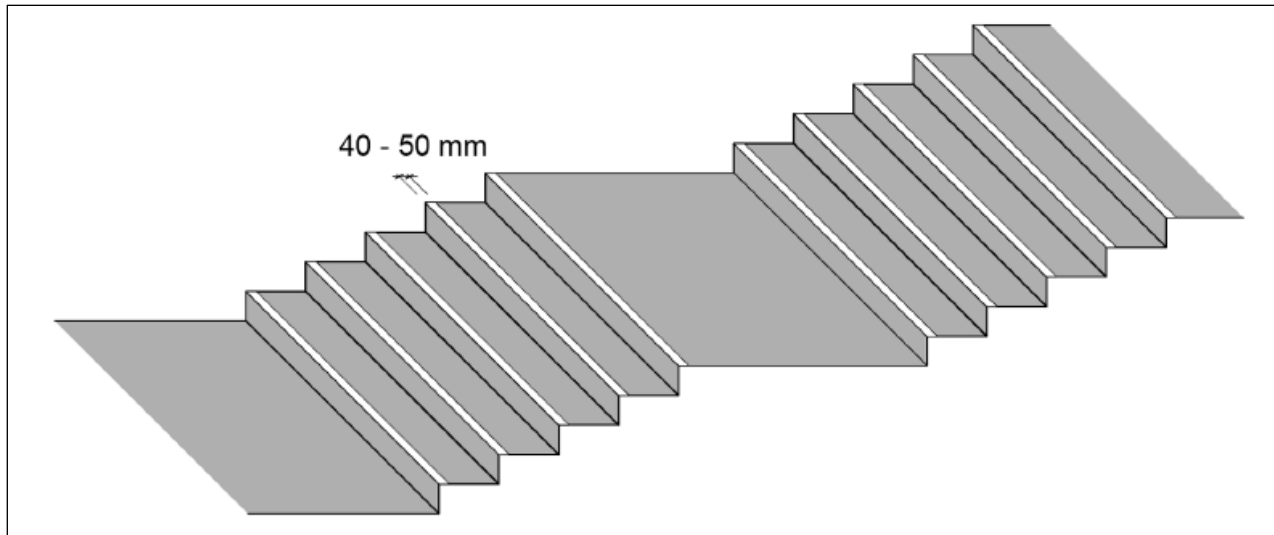
	U 9.3.1.7.2	Anprallkraft in Fahrtrichtung	SN EN 13796-1:2017 Ziff. 6.2.14
	U 9.3.2	Andere Position im Kabinengrundriss	
	U 9.3.2.1	Gleicher Grad an Sicherheit wie Kabinenecke	
	U 9.3.2.2	Sicherung gegen Kippen nach hinten	
	U 9.3.2.3	Anschlagspunkt resp. Anschlagsebene 1'000 N, rückseitig Rollstuhl	SN EN 13796-1:2017, Ziff. 11.2.1.4
	U 9.3.2.4	Breite: ≥ 700 mm	best practice
	U 9.3.2.5	Höhenbereich: ≤ 200 mm ≥ 400 mm	
		Details zur Anschlagsebene für Kabinengrösse ≥ 11 Passagiere s. separates Dokument «Erläuternde Grundlagen Rollstuhlstellplatz in Luftseilbahnen»	
	U 9.3.2.6	Auf eine Längsseite des Rollstuhlplatzes: horizontale Haltestange über Länge Rollstuhlplatz zur Vermeidung eines seitlichen Ausdrehens des Rollstuhls	
	U 9.3.2.7	Höhenbereich: ≥ 850 mm $\leq 1'150$ mm	
	U 9.4	Manövrierflächen für Rollstuhl, Zustieg bis Rollstuhlplatz und retour (Kontrollen sind nicht im Aufgabenbereich der BAV-Sektion Seilbahntechnik; bei Unklarheiten BAV-Fachstelle Barrierefreiheit konsultieren).	
	U 9.4.1	Variante A	
	U 9.4.1.1	Geradausfahrten Breite 800 mm	TSI PRM Abb. J3
		partielle Reduktionen auf 700 mm zulässig	best practice, abgeleitet aus AB-EBV zu Art. 51, AB 51.1, Ziff. 3.3.2
	U 9.4.1.2	Richtungsänderungen Kreisdurchmesser 1'500 mm	TSI PRM, Anlage M
	U 9.4.2	Variante B	
	U 9.4.2.1	Befahrbarkeitsnachweis mit Planungsrollstuhl (1/10 BAV Planungsrollstuhl) Hüllkurven resp. Schleppkurven → Kurvenerweiterungen	best practice
	U 9.5	Vorrangplätze und -Sitze	
	U 9.5.1	Ab einer Kabinengrösse von 20 Personen sind Vorrangplätze auszuweisen, d.h. mit einem entsprechenden Hinweiskleber zu versehen.	best practice, abgeleitet aus TSI PRM Ziff. 4.2.2.1.2.1 (1)
	U 9.5.1.1	10 % der Stehplätze mit Festhaltemöglichkeit 800 mm bis 1'200 mm über Boden	
	U 9.5.1.2	10 % der Sitzplätze	TSI PRM Ziff. 4.2.2.1.2.1 (1)
	U 9.6	Festhaltemöglichkeiten ausserhalb Rollstuhlstellplatzbereich	
	U 9.6.1	Runder Querschnitt Aussendurchmesser $d = \geq 30$ mm ≤ 40 mm	TSI PRM Ziff. 4.2.2.9 (1)

	U 9.6.2	Keine Vorgaben bezüglich Anzahl und Erfassbarkeit durch stehende Passagiere	
	U 9.6.3	Abstand zwischen zwei Festhaltemöglichkeiten $\leq 1'350$ mm	<i>best practice, abgeleitet aus Griffspannweite 5 Perzentil Frau = 1'350 mm</i>
	U 9.6.4	Beidseitig Türportal	<i>TSI PRM Ziff. 4.2.2.9 (4)</i>
	U 9.6.5	Höhenbereich 700 mm bis 1'200 mm	<i>TSI PRM Ziff. 4.2.2.9 (5)</i>
	U 9.6.6	Beim Zustieg von aussen umgreifbar	<i>best practice</i>

Anhang

A1: Treppenmarkierungen, Varianten (Checkliste U 2.5.6)

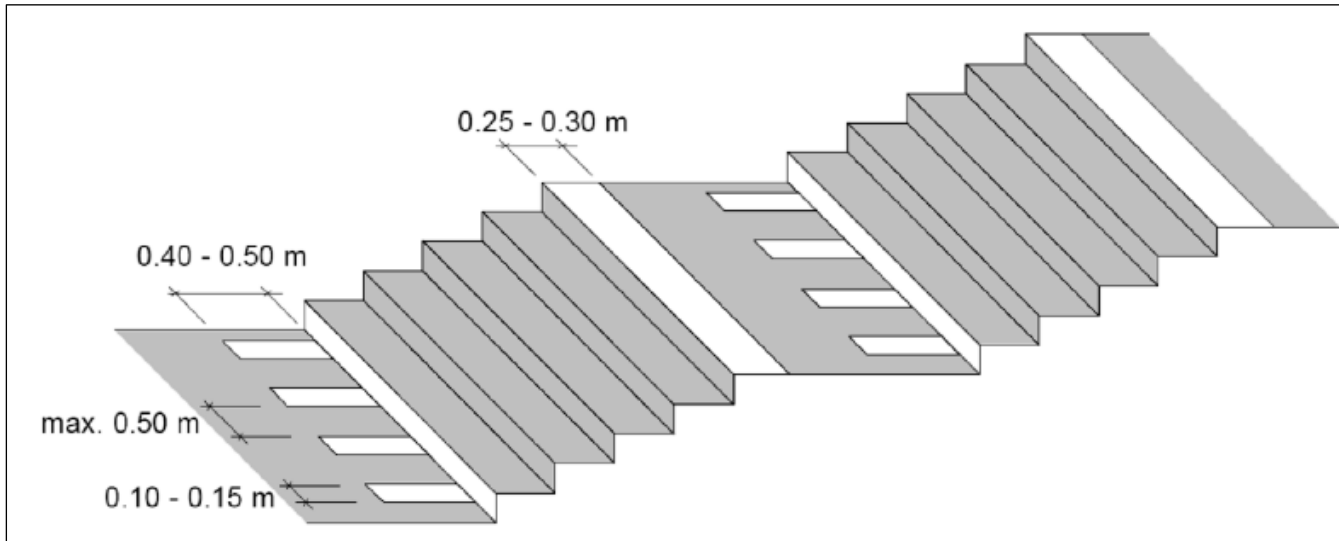
Stufen und Treppen müssen mit einer Markierung, die sich vom übrigen Belag in einem Helligkeitskontrast der Prioritätsstufe I gemäss SIA 500 Ziffer 4.3 abhebt, vorzugsweise² hell auf dunkel wie folgt gekennzeichnet sein. Folgende gleichwertige Varianten stehen zur Auswahl:



Variante 1:

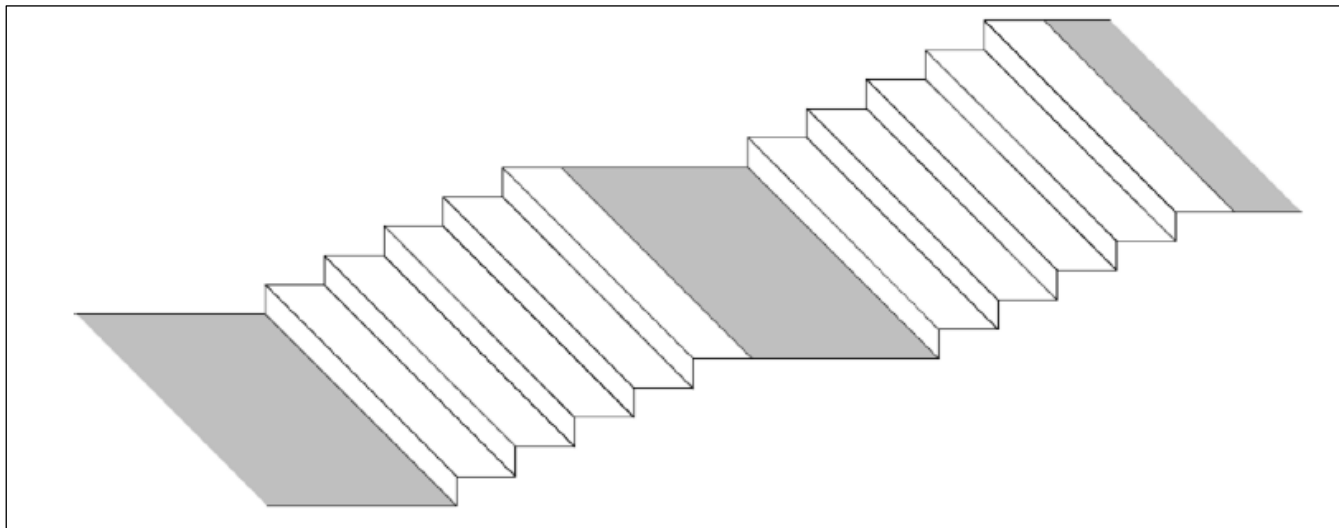
Mit Streifen von 40 bis 50 mm Breite an den Vorderkanten aller Auftritte.

² vgl. Erläuterungen Seite 1



Variante 2:

Durch die vollflächige Markierung der oberen Austritte und das Markieren der Stirnflächen der Antrittsstufen sowie der Bodenfläche mit rechtwinklig zu den Antrittsstufen angeordneten Streifen.



Variante 3:

Ausschliesslich in geschlossenen Treppenhäusern können Treppenläufe einschliesslich ihrer oberen Austritte so erkennbar gestaltet werden, dass sie sich als Ganzes in einem Helligkeitskontrast $K \geq 0,3^3$ von den angrenzenden Bodenbelägen unterscheiden.

³ vgl. SIA 500 Ziff. 4.3

A2: Freifläche für Rollstühle (Manövrierfläche) vor Bedienelementen von Aufzügen, Hebebühnen, Treppenliften (Checkliste U 3.0.2)

