



Verordnung über Bau und Betrieb der Eisenbahnen (Eisenbahnverordnung, EBV)

Änderung vom xx.xx.2020

*Der Schweizerische Bundesrat
verordnet:*

I

Die Eisenbahnverordnung vom 23. November 1983¹ wird wie folgt geändert:

Ersatz eines Ausdrucks

In Artikel 5j wird «Person» ersetzt durch «Stelle».

Art. 5g Sicherheitsbericht der Eisenbahnunternehmen

Die Eisenbahnunternehmen müssen dem BAV jährlich bis zum 30. Juni über das vorhergehende Kalenderjahr einen Sicherheitsbericht mit den Angaben nach Artikel 9 Absatz 4 der Richtlinie 2004/49/EG² sowie Artikel 18 Absatz 1 der Durchführungsverordnung (EU) Nr. 402/2013³ vorlegen.

AS

¹ SR 742.141.1

² Richtlinie 2004/49/EG des Europäischen Parlaments und des Rates vom 29. April 2004 über Eisenbahnsicherheit in der Gemeinschaft und zur Änderung der Richtlinie 95/18/EG des Rates über die Erteilung von Genehmigungen an Eisenbahnunternehmen und der Richtlinie 2001/14/EG über die Zuweisung von Fahrwegkapazität der Eisenbahn, die Erhebung von Entgelten für die Nutzung von Eisenbahninfrastruktur und die Sicherheitsbescheinigung («Richtlinie über die Eisenbahnsicherheit»), ABl. L 164 vom 30.4.2004, S. 44; zuletzt geändert durch Richtlinie 2009/149/EG vom 28.9.2009, ABl. L 313 vom 28.11.2009, S. 65.

³ Durchführungsverordnung (EU) Nr. 402/2013 der Kommission vom 30. April 2013 über die gemeinsame Sicherheitsmethode für die Evaluierung und Bewertung von Risiken und zur Aufhebung der Verordnung (EG) Nr. 352/2009, ABl. L 121 vom 3.5.2013, S. 8; geändert durch Durchführungsverordnung (EU) 2015/1136 der Kommission vom 13. Juli 2015, ABl. L 185 vom 14.7.2015, S. 6.

Art. 5h Abs. 1

¹ Das BAV veröffentlicht jährlich einen Sicherheitsbericht über seine Tätigkeit als Aufsichtsbehörde.

Art. 8c Abs. 1

¹ Bei innovativen oder komplexen Vorhaben mit hoher Sicherheitsrelevanz (signifikanten Änderungen) muss das Eisenbahnunternehmen das Risikomanagementverfahren nach Anhang I der Durchführungsverordnung (EU) Nr. 402/2013⁴ durchführen.

Art. 12 Abs. 2 erster Satz, Abs. 4 Einleitungssatz und Abs. 5

² Sie sorgen dafür, dass die Betriebsvorschriften dem BAV als Grundlage für dessen Aufsichtstätigkeit zur Verfügung stehen. ...

⁴ Für Netzbewerberinnen sind diejenigen Betriebsvorschriften verbindlich, die in Bezug auf die Nutzung der Strecke Regeln enthalten:

⁵ Das BAV sorgt für möglichst einheitliche Vorschriften für den Betrieb.

Art. 18 Lichtraumprofil, weitere Räume

¹ Das Lichtraumprofil umfasst den von der Grenzlinie fester Anlagen umschriebenen Raum und die Sicherheitsräume nach Anhang 1.

² Die Grenzlinie fester Anlagen wird anhand einer ideellen Bezugslinie nach Anhang 1 bestimmt; diese Bezugslinie wird vom BAV im Einvernehmen mit den Eisenbahnunternehmen festgelegt. In den von der Grenzlinie fester Anlagen umschriebenen Raum dürfen keine festen Gegenstände hineinragen.

³ Sicherheitsräume des Lichtraumprofils sind:

- a. der Fensterraum;
- b. der Raum für den Schlupfweg;
- c. der Raum für den Dienstweg in der erforderlichen Breite; und
- d. der Raum für offene Türen.

⁴ Weitere Sicherheitsräume sowie Räume für weitere betriebliche und technische Bedürfnisse sind im Einzelfall festzulegen.

⁵ Die Eisenbahnunternehmen bestimmen für zusammenhängende Teile des Eisenbahnnetzes das der jeweiligen Nutzung entsprechende Lichtraumprofil und unterbreiten es dem BAV zur Genehmigung.

⁴ Siehe Fussnote zu Art. 5g.

Art. 19 Abstände zwischen und neben den Gleisen

¹ Massgebend für den minimalen Abstand zwischen parallelen Gleisachsen, den minimalen Abstand einer Gleisachse zu Bauten und Anlagen sowie den frei zu haltenden Raum neben einem Gleis sind die Erfordernisse:

- a. des Lichtraumprofils;
- b. der weiteren Sicherheitsräume sowie der Räume für weitere betriebliche und technische Bedürfnisse; und
- c. der Aerodynamik.

² Der minimale Abstand zwischen zwei parallelen Gleisachsen ohne dazwischenliegende Sicherheitsräume, Bauten oder Anlagen ist so festzulegen, dass sich die Grenzlinien fester Anlagen nicht überschneiden. Für hohe Fahrgeschwindigkeiten ist ein entsprechend grösserer Abstand zu festzulegen.

³ Zwischen und neben den Gleisen sowie zwischen den Gleisen und den Bauten und Anlagen sind die Sicherheitsräume für das Personal freizuhalten. Für Sicherheitsräume für betriebliche Tätigkeiten gilt zudem Artikel 71.

⁴ Bei notwendigen zusätzlichen Sicherheitsräumen sind die minimalen Abstände im Einzelfall festzulegen, dies insbesondere:

- a. bei Sicherheitsräumen für Reisende, die zwischen den Fahrzeugen ein- und aussteigen müssen;
- b. bei Freiverlade-, Rampen- und Anschlussgleisen.

*Art. 20**Aufgehoben**Art. 44 Bst. e*

Die Vorschriften dieser Verordnung und ihre Ausführungsbestimmungen sind auf die folgenden elektrischen Anlagen oder Anlagenteile anwendbar:

- e. übrige bahnspezifische elektrische Anlagen;

Art. 46 Abs. 2

² Er macht alle für den Anlagebetrieb notwendigen technischen Betriebsunterlagen auf geeignete Weise zugänglich und achtet auf deren Praxistauglichkeit und Benutzerfreundlichkeit. Er stellt sie dem BAV auf Verlangen zur Verfügung. Betriebsunterlagen, die von hoheitlichen Vorschriften abweichen, sind mindestens drei Monate vor der beabsichtigten Inkraftsetzung dem BAV zur Genehmigung zu unterbreiten.

Art. 58 Abs. 1

¹ Dampffahrzeuge und historische Fahrzeuge sind so zu betreiben und instand zu halten, dass ein sicherer Eisenbahnbetrieb auf der zu befahrenden Infrastruktur

möglich ist. Für Stellen, die für die Instandhaltung der Fahrzeuge verantwortlich sind, besteht keine Zertifizierungspflicht.

Art. 71 Sicherheitsräume für betriebliche Tätigkeiten

Die Sicherheitsräume für die betrieblichen Tätigkeiten gemäss den vom BAV gestützt auf Artikel 17 Absatz 3 EBG erlassenen Fahrdienstvorschriften sind bei der Planung sowie dem Neu- und Umbau von Bauten und Anlagen im Hinblick auf einen sicheren, zuverlässigen und entwicklungsfähigen Bahnbetrieb vorzusehen.

II

¹ Die Anhänge 1 und 5–7 erhalten die neue Fassung gemäss Beilage.

² Anhang 4 wird gemäss Beilage geändert.

III

Diese Verordnung tritt am 1. November 2020 in Kraft.

...

Im Namen des Schweizerischen Bundesrates

Die Bundespräsidentin: Simonetta

Sommaruga

Der Bundeskanzler: Walter Thurnherr

Anhang 1
(Art. 18 Abs. 1 und 2 sowie Art. 47 Abs. 2)

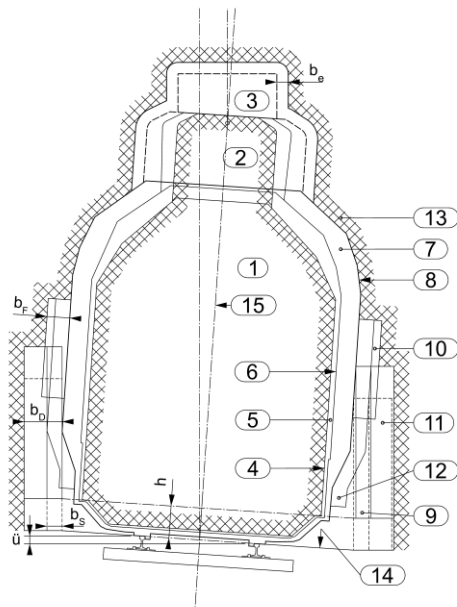
Lichtraumprofil, Bezugslinie: Begriffe und Anordnung der Sicherheitsräume

Legende:

1	Fahrzeuge und Ladungen	8	Grenzlinie fester Anlagen
2	Stromabnehmer	9	Raum für den Schlupfweg
3	Oberleitung	10	Fensterraum
4	Begrenzung der Fahrzeuge bzw. Ladungen	11	Raum für den Dienstweg in der erforderlichen Breite
5	Kinematischer Raumbedarf, der durch den Fahrzeugbauer zu berücksichtigen ist	12	Raum für offene Türen
6	Bezugslinie	13	Lichtraumprofil (Grenzlinie fester Anlagen und Sicherheitsräume des Lichtraumprofils)
7	Kinematischer Raumbedarf, der durch die Infrastrukturbetreiberin zu berücksichtigen ist	14	Schienenoberkante
		15	Gleismittellinie des Achsen-systems des Lichtraumprofils

b_S	Breite des Raumes für den Schlupfweg	b_e	elektrischer Schutzabstand
b_F	Breite des Fensterraums	\ddot{u}	Gleisüberhöhung
b_D	Breite des Raumes für den Dienstweg	h	Höhe der Standfläche

Zusätzliche Räume nach Artikel 18 Absatz 4 sind in dieser Zeichnung nicht berücksichtigt.



Anhang 4
(Art. 42 Abs. 1)

Elektrische Anlagen

Bst. e

Elektrische Anlagen sind feste oder mobile elektrische Anlagen und Anlagenteile von Eisenbahnanlagen oder von Trolleybusanlagen. Sie umfassen:

- e. übrige bahnspezifische elektrische Anlagen, das heisst weitere elektrische Anlagen und Anlagenteile, die sich ausserhalb der Fahrzeuge befinden und aufgrund besonderer technischer oder betrieblicher Verhältnisse nach den Anforderungen für Eisenbahnanlagen erstellt oder betrieben werden müssen, um einen vorschriftsgemässen Eisenbahnbetrieb zu erlauben und für diesen den grösstmöglichen Nutzen zu erzielen, insbesondere:
 1. Anlagen, die ganz oder überwiegend Bahnstrom führen (einschliesslich Weichenheizungen, auch wenn sie vom allgemeinen Landesnetz versorgt sind),
 2. Anlagen zur Einspeisung stehender Schienen- oder Trolleybusfahrzeuge,
 3. Sicherungsanlagen und Telematikanwendungen (einschliesslich Anlagen zur Steuerung und Überwachung von Bahnübergängen) und deren Stromversorgungsanlagen, soweit sie Teil der Infrastruktur sind,
 4. Personenwarnsysteme im Gleisbereich und deren Stromversorgungsanlagen,
 5. Stromversorgungen allgemeiner Art ab dem Bahnstromsystem (zwischen Bahnstromerzeugungsanlage und Niederspannungs-Leistungsschalter);

Anhang 5
(Art. 15a Abs. 1)

Nicht interoperable normalspurige Strecken

Renens VD–Lausanne Flon

Fleurier–St-Sulpice

Worblaufen–Zollikofen

Luzern–Horw

Emmenbrücke-Hübeli (Abzw)–Hochdorf

Hochdorf–Beinwil am See

Beinwil am See–Lenzburg

Zürich-Giesshübel (Abzw)–Uetliberg

Etwilen–Ramsen–Grenze (-Singen)

Chur–Domat/Ems

Rorschach–Heiden

Arth-Goldau–Rigi–Vitznau

Niederbipp–Oberbipp

Anhang 6
(Art. 15a Abs. 2)

Interoperables Hauptnetz

Lausanne–Vevey
Vevey–Les Paluds (Abzw)–St-Maurice
St-Maurice–Martigny
Martigny–Sierre–St. German (Abzw)
St. German (Abzw)–Visp–Brig
Brig–Grenze–Iselle (–Domodossola)
Genève–Aéroport–St-Jean (Abzw)
St-Jean (Abzw)–Genève
St-Jean (Abzw)–Jonction (Abzw)–Chêne-Bougeries (Grenze)
Genève–Châtelaine (Abzw)–La Plaine-Front. (–Bellegarde)
Châtelaine (Abzw)–Jonction (Abzw)
Genève–Genève-Eaux-Vives–Chêne-Bougeries (Grenze)
Genève–Morges–Lonay–Préverenges
Lonay–Préverenges–Denges-Echandens
Denges-Echandens–Renens VD
Renens VD–Lausanne
Lonay–Préverenges–Lausanne-Triage
Lausanne-Triage–Renens VD
Lausanne-Triage–Bussigny
Daillens (Abzw)–Le Day
Le Day–Vallorbe
Vallorbe–Front. (–Frasne)
Denges-Echandens–Lécheires (Abzw)
Lécheires (Abzw)–Bussigny
Renens VD–Lausanne Sébeillon–Lausanne
Renens VD–Bussigny
Bussigny–Cossonay–Daillens (Abzw)
Daillens (Abzw)–Chavornay
Chavornay–Yverdon
Yverdon–Auvernier

Auvernier–Neuchâtel–Vauseyon
Neuchâtel–Vauseyon–Neuchâtel
Neuchâtel–Cornaux–Biel/Bienne
Basel SBB–Ruchfeld (Abzw)
Lausanne–Puidoux–Chexbres
Puidoux–Chexbres–Palézieux
Palézieux–Romont
Romont–Fribourg/Freiburg
Fribourg/Freiburg–Flamatt
Flamatt–Bern Weyeremannshaus–Bern
Biel/Bienne–Biel/Bienne RB
Biel/Bienne RB–Biel Mett (Abzw)
Bern–Bern Wylerfeld–Wankdorf (Abzw)–Ostermundigen
Ostermundigen–Gümligen
Gümligen–Thun
Löchligut (Abzw)–Wankdorf (Abzw)–Ostermundigen
Spiez–Wengi-Ey (Abzw)
Wengi-Ey (Abzw)–Frutigen
Frutigen–Lötschberg-Tunnel–Brig
Wengi-Ey (Abzw)–Frutigen Nordportal (Abzw)
Frutigen Nordportal (Abzw)–Lötschberg-Basistunnel–St. German (Abzw)
Frutigen–Frutigen Nordportal (Abzw)
Thun–Spiez
Biel/Bienne–Biel Mett (Abzw)
Biel Mett (Abzw)–Lengnau
Lengnau–Solothurn West
Solothurn West–Solothurn
Solothurn–Niederbipp
Niederbipp–Oensingen
Oensingen–Olten
Solothurn–Ausbaustrecke–Wanzwil (Abzw)
Bern–Bern Wylerfeld–Löchligut (Abzw)
Löchligut (Abzw)–Zollikofen
Zollikofen–Mattstetten (Abzw)

Mattstetten (Abzw)–Burgdorf
Burgdorf–Herzogenbuchsee–Langenthal
Langenthal–Rothrist
Rothrist–Aarburg–Oftringen–Olten
Löchligut (Abzw)–Grauholz-Tunnel–Äspli (Abzw)
Äspli (Abzw)–Neubaustrecke–Wanzwil (Abzw)
Wanzwil (Abzw)–Rothrist
Rothrist–Born-Tunnel–Olten
Äspli (Abzw)–Mattstetten (Abzw)
Rothrist–Kriegsschleife–Zofingen
Basel SBB–MuttENZ
MuttENZ–Pratteln
Pratteln–Liestal
Liestal–Sissach
Sissach–Hauenstein-Basistunnel–Olten Nord (Abzw)
Olten Nord (Abzw)–Olten
MuttENZ–Adler-Tunnel–Liestal
Basel SBB RB–Birsfelden Hafen
Basel SBB RB–Gellert (Abzw)–Infrastrukturgrenze SBB–Basel Bad Bf
Basel Bad Bf–Basel Bad Bf RB W 568
Basel Bad Bf RB W 568–Infrastrukturgrenze HBS–Basel Kleinhüningen Hafen
Basel Bad Bf RB W 568–Basel Bad Rbf Staatsgrenze
MuttENZ–Gellert (Abzw)
Pratteln–Basel SBB RB
Basel SBB RB–Ruchfeld (Abzw)
Basel SBB RB–Basel SBB GB
Basel SBB GB–Basel SBB
Ruchfeld (Abzw)–Basel GB
Olten–Aarburg–Oftringen–Zofingen
Zofingen–Sursee
Sursee–Hübeli (Abzw)–Emmenbrücke
Emmenbrücke–Fluhmühle (Abzw)–Gütsch (Abzw)–Luzern
Olten Nord (Abzw)–Verbindungsline–Olten Ost (Abzw)–Dulliken
Basel SBB–Basel St. Johann

Basel St. Johann–Basel St. Johann Hafen
Basel St. Johann–Grenze (–St-Louis)
Basel SBB–Gellert (Abzw)–Infrastrukturgrenze SBB–Basel Bad Bf
Weil am Rhein Staatsgrenze–Basel Bad Bf
Basel Bad Bf–Grenzach Staatsgrenze
Basel Bad Bf–Riehen Staatsgrenze
Olten–Olten Ost (Abzw)–Dulliken
Dulliken–Aarau
Aarau–Rupperswil
Rupperswil–Brugg AG
Immensee–Arth-Goldau
Arth-Goldau–Rynächt
Rynächt–Gotthard-Basistunnel–Pollegio Nord
Pollegio Nord–Giubiasco
Giubiasco–Galleria Mte Ceneri–Taverne-Torricella
S. Antonino/Giubiasco ovest–Ceneri-Basistunnel–Vezia (Abzw)
Taverne-Torricella–Lugano
Lugano–Mendrisio–Balerna
Balerna–Chiasso
Giubiasco–Cadenazzo
Cadenazzo–Ranzo-S. A.–Confine (–Pino-T.–Luino)
Taverne-Torricella–Lugano Vedeggio
Balerna–Chiasso Sm
Rupperswil–Lenzburg
Lenzburg–Gexi (Abzw)
Gexi (Abzw)–Othmarsingen
Othmarsingen–Gruemet (Abzw)
Gruemet (Abzw)–Heitersberg-Tunnel–Killwangen-Spreitenbach
Gexi (Abzw)–Henschiken
Henschiken–Wohlen
Wohlen–Rotkreuz
Rotkreuz–Immensee
Henschiken–Othmarsingen
Othmarsingen–Lupfig

Lupfig–Brugg Süd (Abzw)
Brugg Süd (Abzw) –Brugg AG
Brugg Nord (Abzw)–Verbindungslinie–Brugg Süd (Abzw)
Thalwil–Zimmerberg-Tunnel–Sihlbrugg
Sihlbrugg–Albis-Tunnel–Zug
Rotkreuz–Fluhmühle (Abzw)–Gütsch (Abzw)–Luzern
Arth-Goldau–Zug
Pratteln–Stein-Säckingen
Stein-Säckingen–Bözberg-Tunnel–Brugg Nord (Abzw)
Brugg Nord (Abzw) –Brugg AG
Zürich Altstetten–Zürich Herdern–Zürich Vorbahnhof Nord–Zürich HB
Würenlos–Killwangen-Spreitenbach
Killwangen-Spreitenbach–Rangierbahnhof Limmattal
Rangierbahnhof Limmattal–Dietikon
Dietikon–Zürich Mülligen–Zürich Altstetten
Zürich Altstetten–Hard (Abzw)–Zürich Oerlikon
Killwangen-Spreitenbach–Zürich Altstetten
Zürich Altstetten–Zürich HB
Zürich Altstetten–Zürich Hardbrücke–Zürich HB (Gl. 41-44)
Zürich Altstetten–Zürich GB
Zürich GB–Zürich Aussersihl (Abzw)
Wallisellen–Zürich Oerlikon
Zürich Oerlikon–Zürich Wipkingen–Zürich HB
Winterthur–Effretikon
Effretikon–Hürlistein (Abzw) –Bassersdorf
Bassersdorf–Zürich Flughafen–Opfikon (Abzw)
Brüttenertunnel (Bassersdorf/Dietikon – Tössmühle (Winterthur)
Opfikon (Abzw)–Zürich Oerlikon
Zürich Oerlikon–Hard (Abzw)–Zürich Hardbrücke–Zürich HB
Effretikon–Hürlistein (Abzw)–Dietikon
Dietikon–Wallisellen
Opfikon (Abzw)–Kloten–Bassersdorf
Schaffhausen–Neuhausen
Neuhausen–Eglisau

Eglisau–Bülach
Bülach–Oberglatt
Oberglatt–Glattbrugg
Glattbrugg–Zürich Oerlikon
Zürich Oerlikon–Hard (Abzw)–Zürich Hardbrücke–Zürich HB (Gl. 41-44)
Zürich Oerlikon–Weinbergtunnel–Zürich HB (Gl. 31–34 und A-Gruppe) (Durchmesserlinie)
Glattbrugg–Opfikon Süd (Abzw)–Zürich Seebach
Schaffhausen–Infrastrukturgrenze Gemeinschaftsbahnhof–Thayngen Staatsgrenze
St. Margrethen–Grenze (–Lustenau)
Winterthur–Winterthur Grütze–Wil
Wil–Gossau SG
Gossau SG–St. Gallen
St. Gallen–St. Gallen St. Fiden
St. Gallen St. Fiden–Rorschach
Rorschach–St. Margrethen
Zürich HB–Zürich Aussersihl (Abzw)
Zürich HB (Gl. 31–34 und A-Gruppe)–Kohlendreieckbrücke–Zürich Vorbahnhof–Letzigrabenbrücke–Zürich Altstetten (Durchmesserlinie)
Zürich Aussersihl (Abzw)–Zürich Wiedikon
Zürich Wiedikon–Thalwil
Zürich Aussersihl (Abzw)–Zimmerberg-Basistunnel–Litti

Anhang 7
(Art. 15b Abs. 2)

Technische Spezifikationen Interoperabilität

1. Verordnung (EU) Nr. 1299/2014 der Kommission vom 18. November 2014 über die technische Spezifikation für die Interoperabilität des Teilsystems «Infrastruktur» des Eisenbahnsystems in der Europäischen Union, ABl. L 356 vom 12.12.2014, S. 1.
2. Verordnung (EU) Nr. 454/2011 der Kommission vom 5. Mai 2011 über die Technische Spezifikation für die Interoperabilität (TSI) zum Teilsystem «Telematikanwendungen für den Personenverkehr» des transeuropäischen Eisenbahnsystems, ABl. L 123 vom 12.5.2011, S. 11; zuletzt geändert durch Verordnung (EU) 2015/302, ABl. L 55 vom 26.2.2015, S. 2.
3. Beschluss 2019/xxx/EU der Kommission vom xx.xxx.2019 über die Technische Spezifikation für die Interoperabilität der Teilsysteme «Zugsteuerung, Zugsicherung und Signalgebung» des transeuropäischen Eisenbahnsystems, ABl. L xx vom xx.xx.xxx, S. xxx.
4. Beschluss 2019/xxxx/EU der Kommission vom xx.xxxx.2019 über die technische Spezifikation für die Interoperabilität des Teilsystems «Verkehrsbetrieb und Verkehrssteuerung» des Eisenbahnsystems in der Europäischen Union und zur Änderung der Entscheidung 2007/756/EG, ABl. L 345 vom 15.12.2012, S. 1; geändert durch Beschluss der Kommission 2013/710/EU, ABl. L 352 vom 4.12.2013, S. 35.
5. Verordnung (EU) Nr. 321/2013 der Kommission vom 13. März 2013 über die technische Spezifikation für die Interoperabilität des Teilsystems «Fahrzeuge – Güterwagen» des Eisenbahnsystems in der Europäischen Union und zur Aufhebung der Entscheidung 2006/861/EG der Kommission, ABl. L 104 vom 12.4.2013, S. 1; geändert durch Verordnung (EU) Nr. 1236/2013, zuletzt geändert durch Verordnung (EU)xxx/2019, ABl. L xx vom xx.xx.xxxx, S. xxx.
6. Verordnung (EU) Nr. xxxx/2019 der Kommission vom xx.xxxx 2019 über die technischen Spezifikationen für die Interoperabilität bezüglich der Zugänglichkeit des Eisenbahnsystems der Union für Menschen mit Behinderung und Menschen mit eingeschränkter Mobilität, Fassung gemäss ABl. L xxx vom xx.xx.xxxx, S. xxx.
7. Verordnung (EU) Nr. 1301/2014 der Kommission vom 18. November 2014 über die technische Spezifikation für die Interoperabilität des Teilsystems «Energie» des Eisenbahnsystems in der Europäischen Union, zuletzt geändert durch Verordnung (EU)xxx/2019, ABl. L xx vom xx.xx.xxxx, S. xxx.
8. Verordnung (EU) Nr. 1302/2014 der Kommission vom 18. November 2014 über eine technische Spezifikation für die Interoperabilität des Teilsystems «Fahrzeuge — Lokomotiven und Personenwagen» des Eisenbahnsystems in

- der Europäischen Union, zuletzt geändert durch Verordnung (EU)xxx/2019, ABl. L xx vom xx.xx.xxxx, S. xxx.
9. Verordnung (EU) Nr. xxxx/2019 der Kommission vom xx.xxxx.2019 über die technische Spezifikation für die Interoperabilität bezüglich der «Sicherheit in Eisenbahntunneln» im Eisenbahnsystem der Europäischen Union, Fassung gemäss ABl. L xxx vom xx.xx.2019, S. xxx.
 10. Verordnung (EU) Nr. 1304/2014 der Kommission vom 26. November 2014 über die technische Spezifikation für die Interoperabilität des Teilsystems «Fahrzeuge — Lärm» sowie zur Änderung der Entscheidung 2008/232/EG und Aufhebung des Beschlusses 2011/229/EU, zuletzt geändert durch Verordnung (EU)xxx/2019, ABl. L xx vom xx.xx.xxxx, S. xxx.
 11. Verordnung (EU) Nr. 1305/2014 der Kommission vom 11. Dezember 2014 über die technische Spezifikation für die Interoperabilität zum Teilsystem «Telematikanwendungen für den Güterverkehr» des Eisenbahnsystems in der Europäischen Union und zur Aufhebung der Verordnung (EG) Nr. 62/2006 der Kommission, Fassung gemäss ABl. L 356 vom 12.12.2014, S. 438.